

(EN) **Assembly instructions**

(DE) **Montageanleitung**

(SV) **Monteringsanvisning**

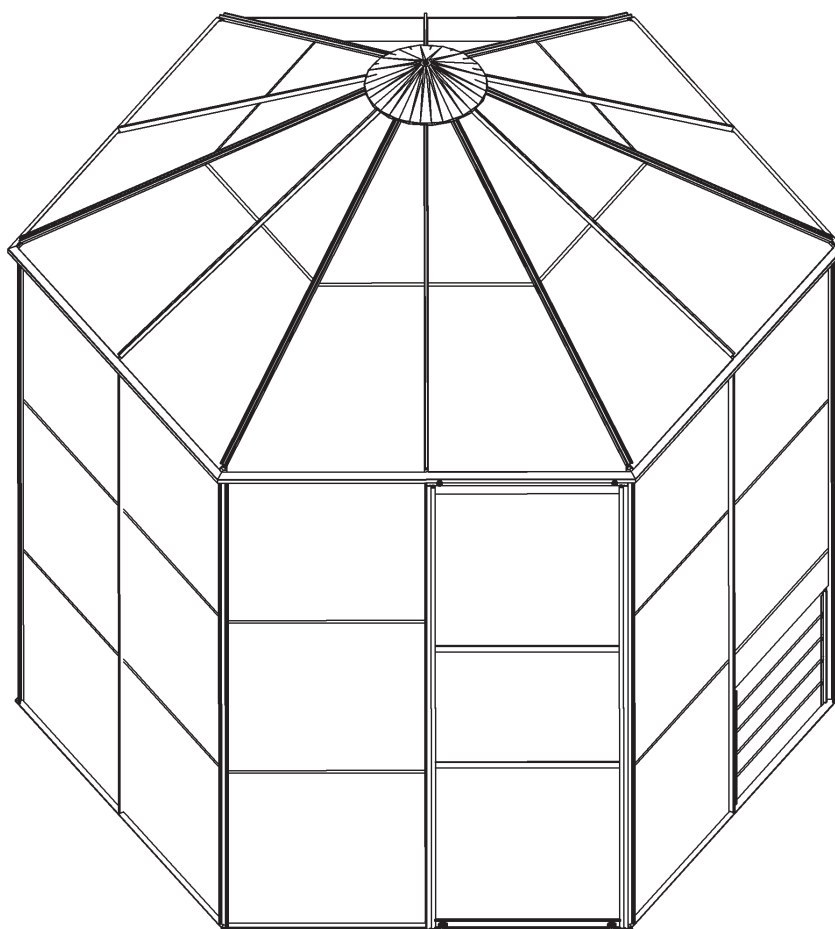
(FR) **Notice de Montage**

(IT) **Istruzioni di Montaggio**

(NL) **Montage Instructies**

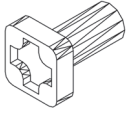
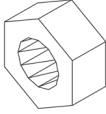

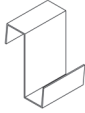
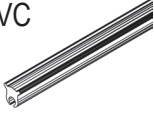
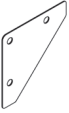
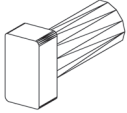
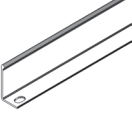
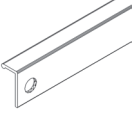
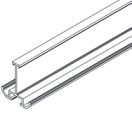


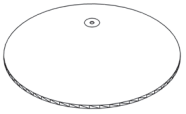

(PL) **Instrukcja Montażu**

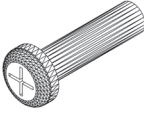
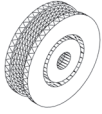

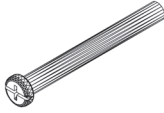

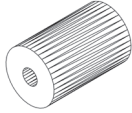
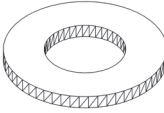
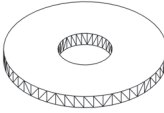
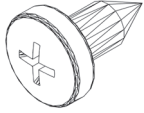
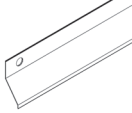
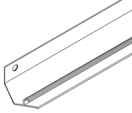
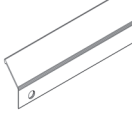
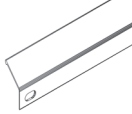
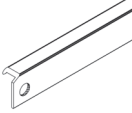
(DA) **Montagevejledning**

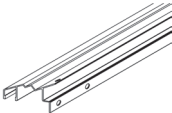

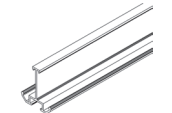
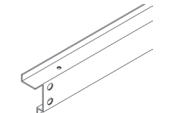
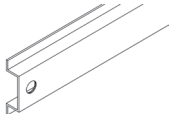
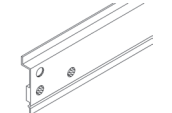
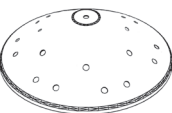
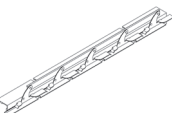



Vitavía
- makes living grow

VM0013-HL
4500

Item No.	Part	Sect. Ref.	Size mm	Quantity
				4500
1001		1-5	M6 x 12	130x
1002		1-6	M6	140x
1011		7	70	244x
1012		7	11	70x
1020	PVC 	5 7	80000	1x
1092		1-3	120	12x
2001		6	M6 x 12	8x
6005		2	1797	1x
6008		1	1151	5x
6013		1-2	1797	6x
6022		1-2	1797	6x
6023		5	1772	2x
6036		4	Ø 380	1x
6039		5	27	2x

Item No.	Part	Sect. Ref.	Size mm	Quantity
				4500
6046		5	M6 x 23	2x
6049		5	Ø 32	2x
6051		5	Ø 6.5/25	4x
6052		4	M6 x 50	1x
6054		4	36	1x
6057		5	16	2x
6060		5	Ø 6/12	12x
6061		4	Ø 6/17	2x
6062		5	3.9 x 9	2x
6101		1	1267	5x
6102		2	1267	1x
6103		1	1229	5x
6104		2	622	1x
6108		2	1148	1x

Item No.	Part	Sect. Ref.	Size mm	Quantity
				4500
6110		1-2	1289	6x
6111		4	1374	6x
6112		4	1204	6x
6114		5	620	1x
6115		5	598	2x
6117		5	598	1x
6135		4	Ø 198	1x
9523 (9541)		6	444	2x (2x)
9524 (9541)		6	444	2x (2x)

Safety Warning

- PLEASE READ THESE INSTRUCTIONS CAREFULLY AND COMPLETELY BEFORE ASSEMBLING YOUR GREENHOUSE.**
- Sharp edges and corners can cause injury. Always wear protective glasses, gloves, shoes and headgear when handling the aluminium profiles, glass and polycarbonate sheets. Broken glass is a safety hazard – always clear up immediately and dispose of with care.
- The product you have purchased is intended only for growing plants and should only be used for this purpose. When used for other purposes we will take no responsibility.
- It is recommended that this greenhouse is assembled by two people.
- When using a step ladder one person should steady it at all times whilst the other works.
- Should you encounter difficulties constructing this house, or in fitting the glass or polycarbonate sheets, please contact your retailer – **do not use force!**
- The greenhouse must always be anchored.

Assembly Instructions

SITE SELECTION

Always try to select a sunny location, sheltered from the wind as much as possible.

IMPORTANT

Before assembling your new greenhouse, please check that all parts in the provided list are included. Please take each bundle out of the packaging in order to identify the parts better.

It is important that the opened bundles do not get mixed with one another.

If something is missing please contact your retailer.

Nuts (1002) - Max. tightening torque 3Nm.

NECESSARY TOOLS

Screw drivers (Normal and Crosshead PH2), 10 mm socket spanner or wrench, 10 mm combination spanner, knife, measuring stick, spirit level, Accu-drill with adjustable torque, Step ladder.

MAINTENANCE

The greenhouse should be thoroughly washed with a gentle detergent occasionally. Please check that the detergent used does not react aggressively with aluminium or plastic.

Ensure that the door tracks are cleaned regularly to avoid a build-up of debris

0. BASE

Important! The base must be level. A zinc-coated steel base is available as an accessory for all greenhouse models.

(Attention! Only when the greenhouse has to be located in a very windy and unprotected location: Drill through both the profile at the base of the greenhouse and the steel base, and connect them with nuts and bolts.)

If you would rather construct your own stone

or concrete foundation, please follow the dimensions specified in diagram 0. Treated wooden beams at least 18 mm high and not more than 32 mm wide should be positioned between the stone/concrete foundation and the aluminium frame(A-A). On the side where the door will be located use a treated wooden beam not more than 55 mm wide (B-B). Connect the wooden beams to the foundation with 50 mm long bolts (not provided).

Foundations must extend down below the frost level.

Diagrams in a single frame show the view from inside the greenhouse. Those enclosed in a double frame show the view from outside the greenhouse.

1. SIDE ELEMENTS

Lay all of the parts on the floor and connect them loosely. (1.1) to (1.6)

Note: All bolt heads must slide into the bolt channels in each vertical bar.

Repeat for the other 4 plain sides.

2. SIDE ELEMENT - DOOR

Lay all of the parts on the floor and connect them loosely, (2.1) to (2.6).

3. CONNECTING THE SIDE ELEMENTS

Bolt the six side elements together using corner plates 1092, (3.1) to (3.3).

Now position your frame on the prepared base / foundation and connect loosely. (Please only tighten these bolts after the house is glazed.)

Adjust the frame until it is square and vertical and tighten the bolts connecting the sides.

Please do not over tighten. (max. 3Nm)

4A. ROOF

Tip: Prior to assembling roof press glazing

seals (1020) onto bars (6111) and (6112) (7.2) and cut to length.

Assemble roof bars (6111) and (6112) onto cone (6135) (4.1) (4.2).

Tighten all bolts.

Assemble the outer cone (6036) over the assembled profiles using nut (1002), bolt (6052), spacer (6054) and washers (6061) (4.3).

4B. ROOF

Two people should now lift the assembly onto the roof.

Loosely connect the corner bars to the eaves at all 6 corners (4.4) and then the middle bars to the centre of the eaves (4.5).

Tighten all bolts.

5. DOOR

Lay vertical door bars (6023) on the ground and prepare 6 bolts in the bolt channels in each.

Press the glazing seals (1020) onto (6023) (5.1) and cut to length.

Position bottom pane (1) and loosely connect bottom bar (6117) to side bars (6023) using the prepared end bolts (1001), nuts (1002) and washers (6060) (5.2).

Take care to line up the bottom edges of bars (6023) with the groove in the face of bottom bar (6117) as shown. This will ensure that the correct overhang of the bottom bar is obtained.

Position middle pane (2) and loosely connect middle bar (6115) onto (6023) (5.3a).

Position top pane (1) and loosely connect middle bar (6115) onto (6023) (5.3b).

Finally connect top bar (6114) to (6023) using the last four prepared bolts (5.4).

Ensure that the door is totally square before tightening all bolts. This can be done by measuring the diagonals.

Loosely connect the door wheels (6049) and door jump clips (6039) to bottom bar (6117)

using nut (1002), bolt (6046) and washers (6051) (5.2).

Connect the plastic door guides (6057) onto top bar (6114) with screws (6062) (5.4).

The door can now be positioned in the house. Insert the plastic door guides (6057) into the channel in eave bar (6110) (5.6) and then lower the wheels onto the door track on sill bar (6102) (5.7) (5.8). Hook the door jump clips (6039) under the lip on (6102) and tighten the door wheel bolts (6046) (5.7).

6. VENT

Trim the rubber seal in louvre sides (9523) and (9524) to length.

The louvre can only be fitted into the bottom of any side in a section that does not already have a diagonal brace (6008) fitted.

Connect louvre sides (9523) and (9524) to corner bar (6022) and middle bar (6013) by inserting the cropped head bolts (2001) into the bolt channels in these bars (6.2) (6.4).

Open the vents and slide panes (3) into place (6.3). Bend the end of the pane guides against the panes to fix them securely in place.

7. GLAZING

Please note the already mentioned safety precautions.

Press the glazing seals (1020) onto all aluminium profiles (7.2) and cut to length.

Using the step ladder begin glazing the roof by standing inside the building and working through the free roof spaces.

Secure the panes using glazing spring clips (1011) (7.3) (7.4) and glass retaining clips (1012) (7.5). Ensure that the top edge of pane (5) is tucked under the bottom edge of pane (6) with (1012) between them (7.5), and that the lower edge of pane (5) sits in the recess in the eaves.

On the sides please begin from the bottom.

Now tighten the bolts connecting the house to the foundation.

FINISHING

If desired, it is possible to seal the greenhouse at the edges using neutral silicone. Silicone is not included.

Place the warning label inside the house.

A full range of accessories is available to help you make the most of this product. Please contact your local stockist for details.

SAFETY NOTICE

In the event of high winds, close all doors and

vents.

In the event of heavy snowfall, clear the roof of the building or take suitable measures to support the roof. Heat the building in winter.

COMMENTS

For the complete protection of your new greenhouse, we advise you to include it in your house insurance. Please take note of possible building rules relating to the positioning of greenhouses.

Please stick the greenhouse model label provided onto the door bar (6114) after successfully assembling this product. This information is important in the event that replacement parts are later required.

Please keep these Assembly Instructions in a safe place, for future reference!

Our policy is one of continuous improvement and we reserve the right to change the specifications without prior notice.

Sicherheitsvorkehrungen

1. BITTE LESEN SIE DIESE MONTAGEANLEITUNG VOR BEGINN DES AUFBAUS KOMPLETT DURCH!

- Bei der Handhabung von Glas, Hohlkammerplatten oder Gewächshausteilen sind immer eine Schutzbrille, Handschuhe, Sicherheitsschuhe und ein Kopfschutz zu tragen, da scharfe Kanten zu Verletzungen führen können. Gebrochenes Glas ist ein Sicherheitsrisiko. Beseitigen Sie es mit der gebotenen Vorsicht.
- Das von Ihnen erworbene Gewächshaus ist für die Aufzucht von Pflanzen konstruiert und sollte auch **ausschließlich** dafür genutzt werden. Bei anderweitiger Nutzung ist jegliche Haftung ausgeschlossen.
- Für die Montage dieses Gewächshauses sind zwei Personen erforderlich.
- Bei Benutzung einer Stufenleiter sollte immer eine zweite Person die Leiter sichern.
- Sollten Sie beim Montieren des Hauses oder beim Einsetzen der Verglasung Schwierigkeiten haben, dann setzen Sie sich bitte mit Ihrem Händler in Verbindung – **Wenden Sie keine Gewalt an!**
- Das Gewächshaus muss verankert werden.

Aufbaubeschreibung

STANDORTWAHL

Suchen Sie den sonnigsten, aber gleichzeitig einen windgeschützten Platz aus.

WICHTIG

Bevor Sie mit der Montage Ihres Gewächshauses beginnen, überprüfen Sie, ob alle in der Liste aufgeführten Teile vorhanden sind. Nehmen Sie die einzelnen Bündel aus der Verpackung, um sie besser identifizieren zu können.

Es ist wichtig, dass die geöffneten Bündel nicht durcheinander geraten.

„Leerschraube“ = Schraube und Mutter für die spätere Befestigung von Teilen, vorerst ohne sichtbare Funktion.

Fehlt etwas, dann setzen Sie sich bitte mit Ihrem Lieferanten in Verbindung.

Muttern (1002) mit max.3Nm anziehen.

BENÖTIGTE WERKZEUGE

Schraubendreher (Schlitz und Kreuzschlitz PH2), 1 Schraubenschlüssel 10 mm, Ring-Gabelschlüssel, Messer, Zollstock, Wasserwaage, Akku-Schrauber mit einstellbarem Drehmoment, 1,8 m Stufenleiter.

WARTUNG

Das Gewächshaus sollte hin und wieder gründlich mit einer neutralen Waschmittellauge abgewaschen werden. Das Glas kann mit einem Reinigungsmittel gesäubert werden, das weder Kunststoffteile, den Aluminiumrahmen, noch die Glasfederklammern angreift. Reinigen Sie regelmäßig die Türlaufschiene.

0 FUNDAMENT

Wichtig! Das Fundament muss absolut eben sein. Ein verzinktes Stahlfundament ist für alle Gewächshaus-Modelle als Zubehör erhältlich.

(Achtung! Nur wenn das Gewächshaus an einer sehr ungeschützten und windigen Stelle aufgebaut werden muss: Durchbohren Sie die Grundprofile und das Stahlfundament und verschrauben Sie beide mittels Schrauben und Muttern miteinander).

Wollen Sie jedoch selbst ein Fundament aus Stein oder Beton fertigen, dann richten Sie sich bitte nach den Maßangaben in Abbildung 0.

Vorbehandelte witterungsgeschützte Holzleisten von mindestens 18 mm Dicke und höchstens 32 mm Breite werden zwischen Stein-/Betonfundament und Aluminiumrahmen gesetzt (A-A), für die Türseite höchstens 55 mm Breite (B-B), entsprechend der Zeichnung durchbohrt und mit 50 mm langen Schrauben (nicht mitgeliefert) im Fundament verschraubt.

Das Fundament muss frostfrei gegründet werden.

Alle Zeichnungen sind von der Innenseite des Hauses gesehen abgebildet, mit Ausnahme der Abbildungen, die in einem Doppelrahmen dargestellt sind. Diese beschreiben die Außenansicht.

1. SEITENTEILE

Alle Teile auf dem Boden auslegen und lose verschrauben (1.1) bis (1.6).

Achtung: Alle Schraubköpfe müssen in die jeweiligen Schraubenkanäle jedes einzelnen senkrechten Profils geschoben werden.

Diesen Vorgang an den anderen 4 Seitenwänden wiederholen.

2. SEITENTEILE - TÜR

Alle Teile auf dem Boden auslegen und lose verschrauben (2.1) bis (2.6).

3. ZUSAMMENBAU DER SEITENTEILE

Die sechs Seitenteile mit Hilfe der Eckplatten 1092, (3.1) bis (3.3) miteinander

verschrauben.

Nun das soweit verschraubte Gewächshaus auf das vorbereitete Fundament/Rahmen setzen und lose verschrauben. (Bitte die Schrauben erst festziehen, nachdem das Haus verglast ist).

Den Rahmen justieren, bis er gerade und senkrecht ist und die Schrauben festziehen, die die Seiten miteinander verbinden.

Die Schrauben müssen fest, aber nicht zu fest angezogen werden. (max. 3Nm)

4A. DACH

Vorschlag: Die Glasdichtungen (1020) auf die Aluminiumprofile (6111) und (6112) drücken (7.2) und auf Länge schneiden.

Die Dachprofile (6111) und (6112) mit dem Konus (6135) verbinden (4.1) (4.2).

Alle Schrauben festziehen.

Den äußeren Konus (6036) über den montierten Profilen mittels Schrauben (1002), Muttern (6052), Abstandshaltern (6054) und Unterlegscheiben (6061) (4.3) befestigen.

4B. DACH

Zwei Personen sollten nun die zusammengebaute Konstruktion auf das Dach heben.

Die Eckpfosten an allen 6 Ecken (4.4) lose mit der Traufe verbinden und dann die mittleren Profile in der Traufenmitte (4.5) befestigen.

Alle Schrauben fest ziehen.

5. TÜR

Die vertikalen Türprofile (6023) auf den Boden legen und 6 Schrauben in jeden Schraubenkanal schieben.

Die Glasdichtungen (1020) auf die vertikalen Türprofile (6023) drücken und auf Länge schneiden.

Glasscheibe (1) einsetzen und unteres Türprofil (6117) lose mit den beiden vertikalen

Türprofilen(6023) verbinden mit Hilfe der vorbereiteten Schrauben (1001), Muttern (1002) und Unterlegscheiben (6060) (5.2).

Bitte darauf achten, dass die unteren Kanten der Profile(6023) mit der Rille gegenüber dem oberen Profil (6117) abschließen wie abgebildet. Dadurch ist sichergestellt, dass der korrekte Überhang des unteren Profils erreicht wird.

Die mittlere Glasscheibe (2) einsetzen und mittleres Profil (6115) lose mit den vertikalen Türprofilen (6023) verbinden.

Die obere Scheibe (1) einsetzen und mittleres Profil (6115) lose mit den vertikalen Türprofilen (6023) (5.3b) verbinden.

Zum Schluss das obere Profil (6114) mit den vertikalen Türprofilen (6023) verbinden mittels der letzten vier vorbereiteten Schrauben (5.4).

Sicherstellen, dass die Tür absolut eben und rechtwinklig ist, bevor alle Schrauben festgezogen werden. Das kann durch Messen der Diagonalen festgestellt werden.

Die Türrollen (6049) und Türfesthalter (6039) lose an dem unteren Profil (6117) befestigen mittels Schrauben (1002), Muttern (6046) und Unterlegscheiben (6051) (5.2).

Die Kunststoff-Türgleiter (6057) in das obere Türprofil (6114) einsetzen und die Schrauben (6062) (5.4) festziehen.

Die Tür kann jetzt in das Haus eingesetzt werden. Die Kunststoff-Türgleiter (6057) in das Traufenprofil (6110) (5.6) einsetzen und dann die Rollen unten auf die Türlaufschienen setzen (6102) (5.7) (5.8). Die Türfesthalter (6039) unter der Nase (6102) einhaken und die Türrollenschrauben festziehen (6046) (5.7).

6. FENSTER

Die Gummidichtung in den Lamellenseiten (9523) und (9524) auf Länge schneiden.

Das Lamellenfenster kann nur im unteren Bereich der jeweiligen Sektion eingebaut werden, in dem nicht schon eine Diagonalstrebe (6008) eingebaut ist.

Die Lamellenseiten (9523) und (9524) mit dem Eckpfosten (6022) und mittlerer Strebe (6013) durch Einschieben der Hammerkopfschrauben (2001) in die Schraubenkanäle dieser Profile (6.2)(6.4) verbinden.

Fenster öffnen und Scheiben (3) einsetzen (6.3). Das Ende der Führung gegen die Scheiben biegen, um sie an ihrem Platz zu fixieren.

7. VERGLASUNG

Bitte beachten Sie die oben erwähnten

Sicherheitsvorkehrungen.

Die Glasdichtungen (1020) auf die Aluminiumprofile (7.2) drücken und auf Länge schneiden.

Das Dach wie in der Abbildung gezeigt von innen einglasen (Stufenleiter benutzen) und dabei durch die Freiräume im Dach arbeiten.

Die Scheiben mittels Glasfederklammern (1011) (7.3) (7.4) und Glashalteklammern (1012) (7.5) befestigen. Sicherstellen, dass die Scheiben (5) (6) so überlappen, dass kein Wasser in das Gewächshaus gelangen kann, wobei die Glashalteklammer(1012) zwischen ihnen liegt (7.5). Der untere Rand der Dachscheibe (5) muss in der Aussparung der Traufe sitzen.

An den Seiten wieder von unten beginnen.

Nun die Schrauben anziehen, die das Haus mit dem Fundament verbinden.

DIE LETZTEN HANDGRIFFE

Wenn Sie es wünschen, können Sie das Gewächshaus an den vorhandenen Fugen mit neutral vernetzendem Silikon abdichten. Das Silikon gehört nicht zum Lieferumfang.

Den beiliegenden Warnungsaufkleber von innen aufkleben.

Ihr Lieferant hält ein reichhaltiges Sortiment an Gewächshaus-Zubehör für Sie bereit. Sprechen Sie ihn an.

SICHERHEITSHINWEIS

Bei starkem Wind sollten alle Öffnungen und die Tür geschlossen werden.

Dächer von Gewächshäusern sind so rechtzeitig von Schnee zu räumen, dass keine gefährliche Schneebelastung eintreten kann.

ANMERKUNGEN

Zum vollen Schutz des Gewächshauses empfehlen wir, es mit in Ihre

Hausversicherung einzuschließen. Beachten Sie eventuell vorhandene örtliche Bauvorschriften.

Den mitgelieferten Typaufkleber nach erfolgter Montage des Gewächshauses auf das Radgehäuse (6114) kleben.

Die Typbezeichnung benötigen Sie zur Angabe bei der Bestellung evtl. benötigter Ersatzteile. Bitte heben Sie die Montageanleitung auf!

Alle Maßangaben sind Annäherungswerte. Änderungen vorbehalten.

Précautions d'emploi

1. MERCI DE LIRE CES INSTRUCTIONS INTÉGRALEMENT AVANT DE COMMENCER LE MONTAGE !

- Toujours porter des lunettes et des gants de protection, des chaussures de sécurité et un casque lors de la manipulation du verre, des panneaux alvéolaires ou des éléments de la serre étant donné que les rebords coupants peuvent provoquer des blessures. Le verre brisé constitue un risque. Merci de l'éliminer avec la prudence qui s'impose.
- La serre que vous venez d'acquérir a été conçue pour la culture de plantes et doit être utilisée exclusivement dans cet objectif. Nous excluons toute responsabilité en cas d'autre utilisation.
- Deux personnes sont nécessaires pour réaliser le montage de cette serre.
- Lors de l'utilisation d'une échelle, la faire toujours sécuriser par une deuxième personne.
- Si vous deviez rencontrer des difficultés lors du montage de la structure ou de l'installation du vitrage, merci de contacter votre revendeur – **N'ayez pas recours à la force !**
- La serre doit être ancrée.

Descriptif de la construction

CHOIX DE L'EMPLACEMENT

Choisissez l'emplacement le plus ensoleillé et le mieux protégé du vent.

IMPORTANT

Avant de commencer le montage de votre serre, vérifiez que les pièces énumérées dans la liste sont au complet. Retirez les différents paquets de l'emballage, afin de mieux les identifier.

Mais attention de ne pas mélanger les paquets quand vous les ouvrez.

Le montage de la serre se fait par étape pan par pan : étape 1 cotés, étape 2 coté porte, étape 3 assemblage des cotés, étape 4A toit, étape 4B assemblage du toit, étape 5 porte, étape 6 louver, étape 7 vitrage.

Les profilés sont emballés par paquets.

Chaque paquet correspond à une étape.

S'il manque quelque chose, veuillez contacter votre fournisseur.

OUTILS NECESSAIRES

Gants. Tournevis cruciforme (PH2). Clé plate de 10. Un niveau.

ENTRETIEN

La serre doit être de temps en temps lavée avec une lessive douce. Le verre se nettoie avec un détergent qui n'agresse ni le cadre en aluminium ni les clips à ressort des vitrages.

0. FONDATIONS

Important ! Les fondations doivent impérativement être d'équerre et de niveau. Des fondations en acier galvanisé sont disponibles en

tant qu'accessoires pour tous les modèles de serres.

Attention ! Uniquement lorsque la serre doit être installée à un endroit très peu protégé et exposé au vent : Percer des trous dans les

traverses de base et dans les fondations en acier et assemblezles à l'aide de boulons et d'écrous.

Si vous voulez cependant réaliser vous-même des fondations en pierre ou en béton, référez-vous dans ce cas aux dimensions indiquées

au paragraphe 0. Des baquettes en bois prétraitées et résistantes aux intempéries, d'au moins 18 mm d'épaisseur et de 32 mm maximum de large. (A-A)

Du côté de la porte utiliser une baquette en bois prétraitée et résistante aux intempéries, d'au moins 18 mm d'épaisseur et de 55 mm maximum de large. (B-B) profilé (6002) ou se trouve la porte.

Ces baquettes sont placées entre les fondations bétonacié et le cadre en aluminium, percées selon le plan et fixées dans les fondations à l'aide de vis de 50 mm de longueur (non fournies).

Tous les plans sont représentés de l'intérieur de la serre, à l'exception des figures représentées dans un double cadre, qui montrent une vue externe.

1. COTES

Etaler toutes les pièces sur le sol et les visser sans serrer. (1.1) jusqu'à (1.6)

Note : Coulisser 1 boulon dans chaque profilé vertical.

Répéter l'opération pour les 4 autres cotés plein.

2. COTE AVEC PORTE

Etaler toutes les pièces sur le sol et les visser sans serrer.

Coulisser 1 boulon dans chaque profilé vertical. (2.1) jusqu'à (2.6)

3. ASSEMBLAGE DES COTES

Assembler les six cotés en utilisant les équerres 1092 (3.1) jusqu'à (3.3).

Une fois les cotés assemblés, positionner l'ensemble sur la fondation déjà préparée. Ne

pas serrer la visserie avant que la serre soit vitrée.

Vérifier que l'armature soit bien d'équerre et de niveau, et serrer sans forcer la visserie qui fixe les cotés de la serre.

4A. TOIT

Assembler les profiles de toit (6111) et (6112) sur le cône (6135) (4.1) (4.2).

Serrer les boulons.

Fixer le cône extérieur (6036) avec les boulons (1002), les écrous (6052), les rondelles (6061) et l'entretoise (6054). (4.3)

4B. ASSEMBLAGE DE LA TOITURE

2 personnes sont nécessaires pour assembler la toiture sur l'armature.

Fixer sans serrer les profiles (6111) aux 6 coins (4.4), puis les profilés intermédiaires (6112) aux milieux de chaque cotés (4.5).

Serrer le tout.

5. PORTES

Etaler les profilés verticaux de porte (6023) sur le sol et coulisser 6 boulons dans chacun des profilés..

Mettre le joint (1020) sur les profilés (6023) (5.1) et les couper à la bonne longueur.

Positionner le verre du bas de porte (1) puis fixer sans serrer le profilé (6017) sur les profilés de cotés (6023) avec les boulons (1001) déjà coulisés, les et les rondelles (6060) et écrous (1002). (5.2).

Positionner le verre du milieu de porte (2) puis fixer sans serrer le profilé (6015) sur les profilés de cotés (6023) (5.3a).

Positionner le verre du haut de porte (1) puis fixer sans serrer le profilé (6015) sur les profilés de cotés (6023) (5.3b).

Fixer le profilé (6014) sur les profilés de cotés (6023) avec les 4 boulons déjà coulisés (5.4).

Assurez-vous que les portes soient bien d'équerre avant de serrer l'ensemble. (vous

pouvez mesurer les diagonales pour vérifier).

Fixer les roulettes de porte (6049) sans serrer et les clips (6039) sur le profilé (6017) en utilisant les rondelles (6051), les boulons (6046) et écrous (1002) (5.2).

Mettre les guides de porte en plastique (6057) sur le profilé (6014) avec les vis (6062) (5.4).

Mettre les porte en s'assurant que les guides (6057) soient bien dans le profilé (6110) (5.6) et que les roulettes soient sur le rail du profilé (6102) (5.7) (5.8).

Mettre les clips (6039) comme sur le croquis (5.7), sous le rebord du profilé (6102) et serrer les roulettes (6046) (5.7).

6. JALOUSIE

Mettre le joint dans les profilés (9523) et (9524) et les couper à la bonne longueur.

La Jalousie ne peut être positionnée qu'en bas d'un des cotés, ou il n'y a pas de profilé (6008).

Mettre les profilés des coté de la jalousie (9523) sur le profilé (6022) et (9524) sur le profilé (6013) avec les boulons à tête coupée (2001) (6.2) (6.4).

Ouvrir la jalousie et coulisser les verres 3 (6.3).

Exercer une pression sur les profilés afin que les verres soient bien maintenus.

7. VITRAGE EN VERRE

Veillez suivre les consignes de sécurité évoquées précédemment.

Mettre le joint (1020) sur les profilés aluminium (7.2) et le couper à la bonne longueur.

Utiliser un escabeau placé à l'intérieur de la serre pour poser les verres sur le toit..

Fixer les verres avec les clips (1011) (7.3) (7.4), et avec les cavaliers (1012) (7.5).

Assurezvous que le bord du haut du verre 5 est dessous le bord du bas du verre 6 retenu par les cavaliers (1012) (7.5).

Pour les cotés, commencer par les verres du bas.

Vous pouvez maintenant serrer la visserie de la serre sur la base.

FINITIONS

Coller de l'intérieur l'autocollant d'avertissement fourni avec la serre.

Votre fournisseur tient à votre disposition une large gamme d'accessoires de serres.

Interrogezle.

CONSIGNE DE SECURITE

En cas de grand vent, toutes les lucarnes et la porte doivent être fermées.

En cas de neige, enlever la neige du toit.

Chauffer la serre l'hiver.

REMARQUES

Pour une protection complète de la serre, nous recommandons de l'inclure dans votre assurance habitation. Respectez les éventuelles règles de sécurité locales en vigueur en matière de construction.

Une fois le montage de la serre effectué, coller l'autocollant signalétique fourni sur le logement de roue (6114).

Vous aurez besoin de ces données pour commander d'éventuelles pièces détachées. Conserver soigneusement la notice de montage !

Conformément à notre politique d'amélioration constante, nous nous réservons le droit de modifier les spécifications de nos produits à tout moment et sans préavis

Veiligheidsvoorschriften

1. **LEEST U EERST DE GEHELE INSTRUCTIES DOOR ALVORENS TE BEGINNEN MET DE OPBOUW VAN DE KAS.**
2. Scherpe hoekjes en randen kunnen tot verwondingen leiden. Draag altijd een veiligheidsbril, beschermende handschoenen, schoenen en hoofdbedekking als u werkt met de aluminium profielen, glas- en polycarbonaat platen. Gebroken glas is een veiligheidsrisico - u dient het veilig en meteen op te ruimen.
3. Het product dat u hebt gekocht is alleen bestemd voor het kweken van planten en dient uitsluitend voor dit doel te worden gebruikt. Wanneer het voor andere doeleinden zal worden gebruikt, dragen wij hier geen verantwoordelijkheid voor.
4. Wij raden u aan de kas met twee personen in elkaar te zetten.
5. Wanneer een trapladder wordt gebruikt, dient één persoon deze altijd te stabiliseren terwijl de andere werkt.
6. Mocht u problemen hebben met het bouwen van deze kas of het inpassen van de glas- of polycarbonaat platen, neem dan contact op met uw leverancier.
– **Gebruik geen geweld!**
7. De kas moet altijd worden verankerd.

Montage Instructies

KIEZEN PLAATS

Probeer altijd een zonnige plaats te kiezen die zoveel mogelijk tegen wind beschermt.

BELANGRIJK

Voordat u begint aan het in elkaar zetten van uw kas, kijkt u of u alle benodigdheden hebt door deze uit de doos te halen en te controleren met behulp van de lijst.

Het is belangrijk dat de open pakketten niet door elkaar gehaald worden.

Als er onderdelen missen, neem dan contact op met uw leverancier.

Moertjes (1002) - Max. aanhaalmoment 3Nm.

VEREISTE GEREEDSCHAPPEN

Schroevendraaiers (normale en kruiskop PH2) en een 10mm moer of steeksleutel, mes, meter, waterpas, schroevendraaiers, accuboormachine en trapladder.

ONDERHOUD

Om uw kas schoon te houden dient deze af toe gereinigd te worden met een zacht reinigingsmiddel, zorg dat dit niet het aluminium aantast of de beglazing clips.

Om te voorkomen dat er zich vuil opbouwt in de deurrails, zal men deze regelmatig moeten schoonmaken.

0. FUNDERING

Belangrijk! Let op dat de fundering haaks en waterpas staat.

Een gegalvaniseerde fundering is voor ieder type kas verkrijgbaar bij uw leverancier.

Attentie! Alleen als de kas op een erg winderige en onbeschermd plaats staat dan moet u de kas en de fundering aan elkaar koppelen. Doormiddel van gaatjes te boren door het funderingsprofiel en het onderprofiel van de kas kunt u dan de kas op de fundering

vastschroeven m.b.v. aluminium bouten en moeren.

Als u liever uw eigen stenen of betonnen fundering wilt gebruiken, volg dan de afmetingen in diagram 0.

Geïmpregneerde houten balken van 20mm hoog en 30 mm breed zullen tussen het aluminiumframe en de stenen/betonnen fundering moeten worden geplaatst.

Deze moeten dan aan elkaar worden gemaakt met 50mm lange schroeven. De 50mm schroeven zijn niet inbegrepen.

Op de plaats waar de deur komt moet u latten van 55 x 20mm gebruiken.

Gemetselde of betonnen funderingen moeten tot onder de vorstgrens komen (gemiddeld zo'n 50-60cm)

Detail tekeningen omrand door een enkele lijn zijn gezien van binnenuit.

Voorzien van een dubbele omranding is gezien van buiten uit.

1. ZIJKANTEN

Leg alle onderdelen van een zijwand plat op de grond en schroef ze losjes aan elkaar (1.1 tot 1.6).

Herhaal dit voor de andere 4 zijwanden.

N.b. De koppen van de aluminium bouten schuiven in de z.g. bout kanalen van de verticale stijlen.

2. ZIJWANDEN MET DEUREN

Leg alle onderdelen plan op de grond en schroef ze losjes aan elkaar (2.1 tot 2.6).

3. AAN ELKAAR BEVESTIGEN VAN DE ZIJWANDEN

Schroef de zijwanden aan elkaar m.b.v. de hoekplaatjes (1092) (3.1 tot 3.3).

Plaats nu het frame op de reeds voorbereide fundering en zet ook losjes vast (bouten vast

aandraaien als de kas beglaasd is. Stel het frame haaks en waterpas en draai dan de bouten tussen de 6 wandelementen vast.

Nb. Niet te strak aandraaien om te voorkomen dat de aluminium bouten breken.

4A. DAK

Tip. Breng voor de assemblage van het dak de beglazingsrubbers (1020) aan in de profielen (6111 en 6112) (7.2) en snij op maat.

Bevestig de dakprofielen (6111 en 6112) aan de dak kegel (6135) (4.1) en (4.2).

Draai alle bouten vast. Breng de afdekkap (6036) aan m.b.v. moer (1002) bout (6052) afstandsring (6054) en ringen (6061) (4.3)

4B. DAK

Twee mensen moeten nu het voorgemonteerde dak op de zijwanden plaatsen. Bevestig de hoekprofielen losjes aan het dakrand profiel op alle 6 hoeken (4.4) en de tussen profielen aan het midden van het dakrand profiel (4.5)

Draai alle bouten vast.

5. DEUR

Leg de verticale deurstijlen (6023) op de grond en breng in elke stijl 6 bouten aan in de boutkanalen. Breng beglazingsrubbers (1020) aan op profielen (6023) en snij op maat. Plaats de onderste ruit 1 en bevestig de onderste deurplaat (6117) losjes aan de verticale deurstijlen (6023) met behulp van de reeds eerder aangebrachte bouten (1001) moeren (1002) en ringetjes (6060) (5.2).

Erop letten dat de onderkant van de verticale deurstijlen (6023) goed aan sluiten met de ril in de bovenkant van de onderste deurplaat.

Breng ruit 2 aan en bevestig het midden deur profiel (6115) losjes aan de verticale deurstijlen.

Plaats ruit 1 en bevestig midden deur profiel (6115) losjes aan de stijlen (6023) (5.3b). Tenslotte het bovenste deurprofiel (6114)

aanbrengen tussen de stijlen (6023) (5.4). Controleer of de deur perfect haaks is en draai dan alle moeren vast. U kunt controleren of de deur haaks is door de diagonale te meten. Bevestig nu de deurwielen (6049) en deurgeleiders (6039) losjes aan het onderprofiel (6117) m.b.v. bouten (1002) moeren (6046) en ringen (6051) (5.2.) De kunststof deurgeleiders (6057) in het bovenste profiel (6114) aanbrengen en de schroeven (6062) (5.4) vastdraaien.

De deur kan nu in de kas worden geplaatst. Schuif de kunststof deur geleiders (6057) in de hiervoor voorziene gleuf in het goot profiel (6110) (5.6) en plaats de deurwielen op rails (6102) (5.7) (5.8).

Haak de deurgeleiders (6039) onder de rail (6102) en draai de schroeven (6046) van de deurwielen vast (5.7)

6. LOUVRERAAM

Knip de rubber in de louvre zijanten (9523 en 9524) op maat. Het louvre raam kan alleen onder in de kas worden aangebracht, daar waar geen schoren (6008) zitten. Bevestig de zijanten (9523 en 9524) aan een hoekstijl (6022) en een tussenstijl (6013) m.b.v. de bijgeleverde hamerkop boutjes (2001) (6.2) (6.4). Open het louvre en schuif de ruitjes op hun plaats (6.3). Buig het eind van de aluminium geleiding waar in het glas zit tegen het glas zodat dit niet eruit kan vallen.

7. BEGLAZING

Neem de veiligheidsvoorschriften in het begin van deze handleiding in acht.

Druk de beglazingsrubbers (1020) in alle profielen en snij ze op maat. Let op: De rubbers niet uitrekken. Van binnenuit beginnen met het beglazen van het dak (met behulp van trapladder). Werk door een open deel voor het geblazen van het dakdeel er naast de ruiten vast zetten met glasklemmen (1011) (7.3) (7.4) en glashaken (1012) (7.5). Let op, Dakpansgewijs onderste ruit 5 onder bovenste ruit 6 met glashaak (1012) ertussen (7.5)

Ruit 5 moet in de uitsparing van het dakrand profiel vallen. Bij de zijwanden begint u van af onder te beglazen. Schroef vervolgens alle bouten moeren vast en schroef de kas op de fundering.

AFWERKING

Als u uw kas wilt afdichten, doe dit dan met siliconenkit. (deze is niet inbegrepen)

Plaats het waarschuwingslabel aan de binnenkant van de kas.

Een geheel assortiment van kassen

accessoires is verkrijgbaar bij uw leverancier.

Voor meer informatie kunt u contact opnemen met uw leverancier.

VEILIGHEIDSREGELS

Bij zware wind, sluit altijd alle deuren en ramen.

Bij zware sneeuwval, moet u altijd het dak vrij houden of zorgen voor een goede ondersteuning van het dak, tegen de druk van de sneeuw. Verwarm de kas in de winter.

COMMENTAAR

Voor de gehele bescherming van uw nieuwe kas, raden wij u aan om deze op te nemen in uw verzekering. Denk er ook aan dat de kas aan alle bouwweisen moet voldoen, houd u ook rekening met de plaats van de kas.

Plakt u alstublieft het kasmodel sticker op het deurprofiel (6114) nadat de kas succesvol is geïnstalleerd. Deze informatie is belangrijk voor het eventueel vervangen van onderdelen in de toekomst.

Bewaar de instructies op een veilige plek zodat u deze nog altijd kunt nalezen.

Ons beleid is gebaseerd op het continu verbeteren van onze producten, hierdoor behouden wij ons het recht om modellen te veranderen zonder verdere berichtgeving.

1. VENLIGST LÆS DENNE MONTAGEVEJLEDNING INDEN DE GÅR I GANG MED SAMLING AF DERES DRIVHUS.

- Når De arbejder med glas eller polykarbonat, skal De altid bruge handsker. Skarpe kanter kan forårsage skader. Også skarpe kanter eller hjørner på aluminiumsprofiler kan forårsage skader – brug derfor også altid handsker ved montering af disse.
- Dette produkt er konstrueret som et drivhus beregnet til planteavl og er som sådan ikke konstrueret til at være helt tæt, da det er nødvendigt med udluftning bl.a. for at undgå kondensdannelse. Såfremt De ønsker at anvende drivhuset som et "uderum/stue" eller lignende, gør vi udtrykkeligt opmærksom på, at drivhuset ikke er 100 % vandtæt, og at vi ikke påtager os noget ansvar for eventuelle skader på løsøre el. lign., der er anbragt i drivhuset.
- Til montage af dette produkt kræves 2 personer.
- Skulle De få problemer med drivhusmontagen eller med glasisætningen, bedes De sætte Dem i forbindelse med Deres forhandler – anvend ikke vold!
- Den vedlagte selvklebende identifikationsetiket anbringes indvendigt i drivhuset – f.eks. indvendig på døren eller lign. Oplysningerne på etiketten vil gøre det meget lettere for Dem at fremskaffe reservedele, såfremt dette skulle blive aktuelt.

Vi ønsker Dem god arbejdslyst og håber, at De får rigtig mange gode stunder med og i Deres Vitavia drivhus.

Montage

PLACERING

Vælg et solrigt sted, hvor der er mest muligt læ.

VIGTIGT

Før De begynder at samle Deres drivhus, kontroller venligst efter indholdsfortegnelsen, at alle dele er medleveret. Tag de enkelte bundter ud af kassen for bedre at kunne kontrollere indholdet.

Det er vigtigt ikke at blande de åbnede bundter.

Hvis der mangler noget, kontakt venligst Deres forhandler.

NB! Såfremt De anvender en akku-maskine til samling af bolte og møtrikker, må momentet maksimalt være **3 Nm**.

NØDVENDIGT VÆRKTØJ

Almindelig skruetrækker, stjerneskruestrækker PH 2, 10 mm fastnøgle/topnøgle, 10 mm ring/gaffelnøgle, kniv, målebånd og loddestok/vaterpas, 1 trapestige.

Akku-skruemaskine med moment.

VEDLIGEHOLDELSE

Drivhuset bør lejlighedsvis rengøres grundigt med et mildt rengøringsmiddel. Glasset kan rengøres med et hvilket som helst rengøringsmiddel, der ikke skader aluminiumsprofiler eller glasklemmer.

Dørskinnerne bør regelmæssigt rengøres og smøres med stearin/grafitolie.

0. FUNDAMENT

Vigtigt! Sørg for at soklen er vandret, alle vinkler skal være 120°.

Til alle drivhusmodeller fås en galvaniseret stålsokkel som tilbehør.

NB! Skal drivhuset placeres et udsat sted, anbefaler vi, at man borer hul i bundskinnen og stålsoklen og skruer dem sammen med

bolte og møtrikker.

Ønsker De selv at bygge et sten eller beton-fundament, følg da dimensionerne, som er vist i afsnit 0. Fastgør en trykimprægneret træliste mellem fundamentet og bundskinnen på drivhuset som vist, og benyt 50 mm skruer og rawplugs (ej medleveret).

Alle tegninger af drivhuset er set indefra, undtagen de tegninger, hvor der er dobbeltstreg udenom. Disse er set udefra.

1. SIDER

Placer delene på jorden og bolt dem løst sammen, se (1.1) til (1.6).

Husk at anbringe en ekstra bolt i de lodrette glasprofiler (6022/6013), for senere at kunne montere tværstiver (6103) og skråstiver (6008) som i (1.2) og (1.4). Hjørnepladerne (1092) skrues løst på, se (1.6).

Dette trin foretages i alt 5 gange, da VM0013-HL har 5 identiske sider.

2. SIDE MED DØR

Placer delene på jorden og bolt dem løst sammen, se (2.1) til (2.6).

I de lodrette spær (6022/6013/6005) anbringes 1 ekstra bolt til at kunne fastgøre tværstiver (6104) og skråstiver (6008), se (2.2), (2.4) og (2.5).

3. SAMLING

Saml de seks sider som vist i (3.1./3.2./3.3). Hjørnesamlingerne (1092) monteres som vist i (3.3).

Anbring de samlede sider på soklen og monter dem løst sammen med soklen. Når de 6 sider danner 6 vinkler på hver 120° skrues siderne fast sammen.

Spænd til, men uden at overspænde boltene! (max. 3 Nm)

4A. KLARGØRING AF TAGET

Monter skiftevis profil (6111) og (6112) på den indvendige taghætte (6135) som vist (4.1) (4.2).

Stram alle bolte uden at overspænde dem.

Monter den udvendige taghætte (6036) ovenpå de monterede profiler (6111) og (6112) ved hjælp af møtrik (1002), bolt (6052), afstandsbøsning (6054) og skiver (6061), se (4.3).

Tip: Det er lettest at montere gummiliste (1020), inden taget løftes på plads. Følg vejledningen under pkt. 7 og se fig. (7.2).

4B. SAMLING AF TAGET

Det er en fordel at være to personer til denne handling.

Nu placeres den under pkt. 4 A. formonterede del af taget på sidevæggene.

Spænd tagprofilerne (6111) fast til hvert hjørne ovenover de lodrette hjørneprofiler (6022), se (4.4).

Ovenover de lodrette sideprofiler (6013) placeres tagprofiler (6112).

Spænd alle bolte uden at overspænde dem.

5. DØR

NB! Undgå at stille de samlede døre på dørgliderne.

Placer delene på jorden som vist på den store tegning.

I hver profil (6023) anbringes 6 bolte.

Tryk gummilisten (1020) fast på profil (6023)

som vist i (5.1) og tilpas længden med en kniv.

Anbring det nederste glasstykke og monter løst bundprofil (6117) på de lodrette dørprofiler (6023) med de tidligere anbragte bolte (1001), møtrikker (1002) og skiver (6060) som vist i (5.2).

Sørg for, at de vandrette profiler støder an mod profil (6023).

Profil (6115) placeres mellem de to glasstykker, som vist i (5.3), se desuden cirklen markeret 5.3a. Dette trin gentages, se cirklen markeret 5.3b.

Til sidst monteres den øverste vandrette profil (6114) ved hjælp af de resterende 4 bolte (1001), skiver (6060) og møtrikker (1002).

Kontroller at døren er i vinkel ved at tage diagonalmålene og efterspænd først derefter alle bolte i døren.

Dørhjulene (6049) og dørholdere (6039) boltes løst på profil (6117) ved hjælp af bolt (6046), skive (6051) og møtrik (1002). Disse skal først spændes helt fast, når dørene er monteret.

De to plasticdørstyr (6057) monteres på (6014) med skruer (6062) som vist i (5.4).

Anbring dørene ved at skubbe plasticstyr (6057) ind i profil (6110), se (5.6) og lad de nederste hjul gå ned på køreskinne (6102), se (5.7) og (5.8).

Anbring dørholderne (6039) således, at de går ind under køreskinne (6102) og fastspænd dem derefter, se (5.7). Her kan med fordel anvendes skruetrækker PZ2 til at danne modhold på den udvendige side.

Juster hjulskinnerne, så dørene kører let.

6. JALOUSIVINDUE

Tilskær gummitætningslisten med en kniv, således at den passer til begge sider og jalousivinduet (9523) og (9524).

Jalousivinduet kan kun monteres i den nederste del af en sektion, hvori der ikke sidder en tværstiver (6008).

Fastgør jalousivinduets lodrette sideprofiler (9523) og (9524) til henholdsvis hjørnestolpe (6022) og mellemstolpe (6013) ved hjælp af bolte med affilede hoveder, der anbringes i løbegangen (sporet se (6.2) og (6.4)).

Åbn jalousiet og anbring glasstykkerne ved

forsigtigt at lade disse glide ned i glasholderne, se (6.3). Pres glasholderne sammen mod glasstykkerne for at fastholde disse på plads.

7A. MONTERING AF GLAS

NB! BEMÆRK VENLIGST OVENNÆVNTE SIKKERHEDFORANSTALTNINGER.

Start med at trykke gummiliste (1020) på aluminiumsprofiler (7.2) og skær til i rette længder.

Stå på en trappestige, medens De monterer glasset i taget udefra.

Glasstykkerne fastgøres ved hjælp af glas clips (1011), se (7.3) og (7.4), og glasholdere (1012), se (7.5).

Sørg for at glasstykket markeret med 6 på den store illustration danner et udvendigt overlæg på glasstykke 5 og at både glas 5 og 6 sidder godt fast i glasholder (1012) som vist i (7.5).

I siderne starter De med at montere de nederste glasstykker på samme måde som i taget ved hjælp af (1011) og (1012).

Nu strammes alle bolte, der fastgør konstruktionen til underlaget/soklen.

FÆRDIGGØRELSE

Hvis De ønsker at tætne hjørner og samlinger kan dette gøres med silikone (ikke inkluderet). Vær dog opmærksom på, at jo tættere huset er, jo mere kondens vil der blive dannet.

Den vedlagte selvklebende identifikationsetiket kan med fordel anbringes indvendigt i drivhuset. Oplysningerne på etiketten vil gøre det meget lettere for Dem at fremskaffe reservedele, såfremt dette skulle blive aktuelt.

Vitavia tilbyder et stort tilbehørsprogram, der gør det let at få optimalt udbytte af drivhuset. Kontakt Deres forhandler for yderligere oplysninger eller læs mere på vor hjemmeside www.vitavia.dk

Ca. 2 uger efter færdiggørelse kontrolleres det, at alle møtrikker er spændt korrekt.

SIKKERHEDSANVISNING

Brug arbejdshandsker, da nogle af delene kan have skarpe kanter.

I tilfælde af stærk blæst eller storm: Luk alle oplukkede vinduer og døre, afmonter om nødvendigt eventuelle automatiske vinduesåbnere. Se endvidere vor hjemmeside www.vitavia.dk, hvor De finder gode råd til forebyggelse af stormskader.

I tilfælde af stormskade kan der være mange glasstumper, som skal fjernes med stor forsigtighed for at undgå personskader.

I tilfælde af kraftigt snefald: Ryd drivhusets tag for sne og træf passende foranstaltninger til at understøtte taget f.eks. med en stolpe el. lign.

ANMÆRKNINGER

Vi anbefaler, at De sørger for, at Deres husforsikring også dækker Deres drivhus.

Overhold alle byggevedtægter. Kontakt Teknisk Forvaltning i Deres kommune, hvis De er i tvivl.

Vi forbeholder os ret til uden varsel at foretage løbende produktjusteringer. På vor hjemmeside www.vitavia.dk vil De altid kunne downloade den nyeste manual, som derfor kan afvige lidt fra Deres produkt.

Manualens udgave kan identificeres ved hjælp af den talkode, der er trykt nederst på hver side i manualen. På hjemmesiden kan De også læse mere om vort store udvalg i tilbehørsartikler.

Alle målangivelser er ca.-mål.

Typebetegnelsen skal De bruge ved bestilling af evt. reservedele, så venligst opbevar montagevejledningen til senere brug.

Vi ønsker Dem god arbejdslyst og håber, at De får rigtig mange gode stunder med og i Deres Vitavia drivhus.

1. LÄS IGENOM MONTERINGSANVISNINGEN INNAN NI BÖRJAR MONTERA VÄXTHUSET.

- När man hanterar glas eller polykarbonat skall man alltid använda handskar. Vassa kanter kan förorsaka skador. Vassa kanter eller hörn på aluminiumprofilerna kan också förorsaka skador, använd därför även handskar vid montering av dessa.
- Denna produkt är konstruerad för att vara ett växthus och har inte en helt tät konstruktion eftersom det är viktigt med luftgenomströmning för att undvika kondenser.
Om ni önskar använda växthuset som uterum eller liknande, vill vi göra er uppmärksam på att växthuset inte är 100% vattentätt och att vi inte tar på oss något ansvar för skador på eventuellt lösöre som är placerat i växthuset.
- Det krävs två personer för att montera detta växthus.
- Om det skulle visa sig svårt att montera växthuset eller att sätta i glaset eller polykarbonatet, skall råd begäras av växthusets återförsäljare. - **Bruka ej våld.**
- Växthuset måste förankras.

Monteringsanvisning

VAL AV PLATS – VIKTIGT!

Välj en solig plats för växthuset, med så mycket skydd mot vind som möjligt. Vid stark vind stäng alla fönster och dörrar.

MONTERING – VIKTIGT!

Kontrollera före monteringen att alla delar finns med enligt innehållsförteckningen. Blanda inte ihop de olika paketen i kartongen. Saknas någon detalj meddela oss genast innan montering påbörjas.

Muttrar (1002) får ej dras åt för hårt, max 3Nm

ERFORDERLIGA VERKTYG

Skruvmejslar (flat och kryss), 10mm hylsnyckel och fast nyckel, kniv, tumstock, vattenpass, skruvdragare och stege.

UNDERHÅLL

Tvätta växthuset invändigt före varje säsong med ett mildt rengöringsmedel som inte påverkar aluminium eller plexiglas. Håll övre och nedre dörrspår rena så att dörren löper som den skall.

OBS! Behåll den här monteringsanvisningen för framtida bruk.

0. FUNDAMENT

Se till att fundamentet är stadigt, i våg och att alla vinklar är 120°. Det finns en färdig sockel att köpa till samtliga växthus.

Skall växthuset placeras på ett utsatt ställe rekommenderar vi att man borrar hål i bottenprofilen och skruvar ihop den med sockeln med hjälp av bult och mutter. Om du önskar bygga ett eget fundament eller gjuta en sockel föreslår vi att du följer dimensionerna som visas i avsnitt 0. Fäst en tryckimpregnerad trälist mellan fundamentet och bottenprofilen på växthuset som visas och använd 50 mm skruv (medföljer ej)

ALLA TECKNINGAR AV VÄXTHUSET ÄR VISADE FRÅN INSIDAN FÖRUTOM DE SOM HAR DUBBLA RAMAR SOM ÄR SEDDA UTIFRÅN.

1. SIDOR

Lägg ut detaljerna på marken och fäst dem löst med bult och mutter. Se (1.1) till (1.6)

Kom ihåg att föra in extra bult i de lodräta glasprofilerna (6022/6013) för att senare kunna montera de vågräta strävorna (6103) samt de diagonala strävorna (6008) som i (1.2) och (1.4).

Hörnplattorna (1092) skruvas på löst. Se (1.6)

Detta förfarande återupprepas 5 gånger för att få 5 sidor.

2. DÖRRSIDA

Lägg ut detaljerna på marken och fäst dem löst med bult och mutter. Se (2.1) till (2.6)

För in en extra bult i de lodräta profilerna (6022/6013/6005) för att fästa den vågräta strävan (6104) samt den diagonala strävan (6008) se (2.2) (2.4) samt (2.5).

3. MONTERING

Montera ihop de sex sidorna som visas i (3.1/3.2/3.3). Hörnplattorna monteras som visas i (3.3).

Lyft upp konstruktionen på sockeln och kontrollera att samtliga vinklar mäter 120°.

Dra åt skruvarna i konstruktionen men DRA EJ ÅT DEM FÖR HÅRT. (max. 3Nm)

4A. TAKET

Montera takprofilerna (6111) och (6112) växelvis på den invändiga hatten (6135) som visat i (4.1) (4.2) Dra åt skruvarna försiktigt.

Montera den utvändiga hatten (6036) ovanpå de monterade profilerna (6011) och (6012) med hjälp av bult (1002), mutter (6052) distans (6054) och brickor (6061), se (4.3)

Tips! Det är lättast att montera gummilist (1020) innan taket lyfts på plats. Se punkt 7 teckning (7.2) längre fram i denna anvisning.

4B. MONTERING AV TAKET

Det är en fördel att vara två vid montering av taket.

Lyft taket på plats och se till att få hörnprofilerna (6111) över växthusets hörnprofiler (6022) Se (4.4) Takprofil (6012) passar då rakt över de lodräta profilerna (6013) se (4.5)

Drag åt skruvarna, men inte för hårt.

5. DÖRR

OBS! Undvik att ställa dörren på dörrhjul.

Placera delarna på marken enligt den stora ritningen. För in 6 bultar (1001) i vardera profilen (6023). Tryck i gummilisten (1020) i profilerna (6023) som visas i (5.1) och skär av dem i lagom längd.

Fäst den vågräta profilen (6117) på sidoprofilerna (6023) med de två nedersta tidigare iförda bultarna (1001) mutter (1002) och bricka (6060) se (5.2). **Se till att profilen (6117) hamnar med sitt spår på rätt ställe mot (6023) för att få rätt överhäng på dörren. Se (5.4)** Lägg i den nedersta glasskivan och för in den i profilen (6117) drag åt muttrarna försiktigt.

Montera sedan dit dörrstyrning (6039) samt dörrhjul (6049) med hjälp av skruv (6046) bricka (6051) hjul (6049) samt mutter (1002) som visat i figur (5.2). Dra ej åt för hårt!

Fäst nu profil (6115) på den lodräta profilen (6023) med hjälp av de tidigare införda bultarna (1001) och bricka (6060) samt mutter

(1002) och lägg dit nästa glasruta. Upprepa samma procedur igen för att fästa mittenrutan helt i dörren. Se (5.3) samt (5.3a) och (5.3b).

Till sist monteras den översta vågräta profilen (6114) med hjälp av de resterande tidigare införda bultarna (1001) med hjälp av bricka (6060) samt muttrar (1002) (5.4) Fäst även dörrstyrningarna (6057) med hjälp av skruv (6062) i den översta delen av (6114) se (5.4)

Kontrollera att dörren är rätvinklig och drag sedan åt samtliga skruvar.

Häng upp dörren genom att stoppa in dörrstyrningarna (6057) i profil (6110), se (5.6)

Låt sedan dörrhjulerna falla ned på glidskenan (6102). Se (5.7) och (5.8) Se till att dörrstyrningarna (6039) är under glidskenan (6102) och spänn dem sedan

6. JALUSIFÖNSTER

Jalusifönstret kan bara monteras i den undre sektionen av huset där det inte sitter någon diagonal sträva (6008).

Fäst jalusifönstrets lodräta sidoprofiler (9523) och (9524) till en av hörnstolparna (6022) och en mellanstolpe (6013) med hjälp av T-bult (2001) som förs in i spåret på profilerna och muttrar (1002). Se (6.2) och (6.4). Öppna jalusierna och montera försiktigt dit glasskivorna genom att låta dem glida ned i glashållarna, se (6.3). Knip ihop glashållarna runt glasskivorna för att hålla dem på plats.

7. MONTERING AV GLAS

Börja med att fästa gummilist (1020) på samtliga lodräta aluminium profiler (7.2) och kapa dem i rätt längd.

Glaset monteras utifrån. Börja nedifrån.

Glasskivorna fästs med hjälp av clips (1011) se (7.3) och (7.4) och glashållare (1012) se (7.5)

Börja med taket.

Se till att glasskivor nr 6 på teckningen ligger utanpå glas nr 5 och att samtliga skivor sitter ordentligt i glashållare (1012) som visat i (7.5)

Glasa sedan sidorna. Börja nedifrån på samma sätt som taket och använd hållare (1012) samt clips (1011).

När hela huset är glasat dras samtliga bultar åt.

FÄRDIGSTÄLLNING

Om det är önskvärt att växthuset tätas användes silikon för utomhusbruk i alla fogar.

Sätt på skyddsplattorna på alla ändprofiler.

Fäst varningslappen om snöröjning på insidan av växthuset.

Ett komplett sortiment tillbehör passande detta växthus kan erhållas från återförsäljaren.

Fäst klisterlappen med modellbeteckningen på lämplig plats om reservdelar skulle behöva beställas vid ett senare tillfälle

SÄKERHETSFÖRESKRIFTER

Vid kraftig vind skall fönster och dörrar stängas och reglas.

Vi föreslår att växthuset inkluderas i hemförsäkringen.

Klistra dekalen med växthusmodell på dörrskena (6114) efter färdigställande av växthuset.

Vi utvecklar ständigt våra produkter och vi reserverar oss mot kommande förändringar i konstruktionen. Den senaste manualen finns alltid på vår hemsida www.bony.se

Disposizioni di sicurezza

1. LEGGERE COMPLETAMENTE LE PRESENTI ISTRUZIONI DI MONTAGGIO PRIMA PRIMA DI INIZIARE I LAVORI!!

2. Durante il maneggio di vetro, pannelli di polycarbonato o componenti di serre si raccomanda di portare sempre occhiali di protezione, guanti e calzature di sicurezza nonché un elmetto protettivo, poiché gli spigoli taglienti possono causare delle lesioni. I vetri rotti costituiscono un elevato rischio per la sicurezza. Eliminare i vetri rotti con la massima prudenza.
3. Il prodotto acquistato è ideato per la coltivazione di piante e deve essere utilizzato esclusivamente per questo scopo. Per qualsiasi altro utilizzo si declina ogni responsabilità.
4. Per il montaggio di questo prodotto sono richieste due persone.
5. Se si utilizza una scala a pioli è consigliabile la presenza di una seconda persona che la tenga ferma.
6. Qualora dovessero verificarsi delle complicazioni durante l'operazione di montaggio della serra o all'inserimento della vetratura, vogliate contattare il vostro commerciante di fiducia – **Non usare in nessun caso la forza!**
7. La serra deve essere ancorata al suolo.

Descrizione della struttura

SCelta DEL LUOGO

Scegliere possibilmente un posto al sole, ma al contempo protetto dal vento.

IMPORTANTE

Prima di iniziare l'operazione di montaggio della serra, accertarsi che siano presenti tutti i componenti elencati. Prelevare i componenti dall'imballaggio, per poterli identificare meglio. È particolarmente importante non mischiare tra di loro i componenti aperti.

„Vite a vuoto“ = vite e dado per il futuro fissaggio dei componenti, inizialmente senza funzione visibile.

Se dovessero mancare delle parti, si prega di contattare il proprio fornitore.

Stringere i dadi (1002) ad una coppia di max. 3Nm.

UTENSILI RICHIESTI

Giravite (piatto e a croce PH2), 1 chiave da 10 mm, chiave ad anello e a bocca, coltello, metro, livella a bolla, avvitatore a batteria con coppia regolabile, scala a pioli da 1,8 m

MANUTENZIONE

La serra dovrebbe essere periodicamente pulita con della liscivia detergente neutra. Il vetro può essere pulito con un detergente, che non aggredisca però i componenti di materiale sintetico, i telai d'alluminio né le graffe delle molle per i vetri. Pulire periodicamente la guida di scorrimento della porta.

0. FONDAMENTA

Importante! Le fondamenta devono essere perfettamente piane. Come accessorio sono disponibili fondamenta d'acciaio zincato impiegabili per tutti i modelli di serre.

(Attenzione!) Solo se la serra deve essere montata in un punto poco protetto ed esposto

al vento: Perforare i profili di base e le fondamenta d'acciaio e avvitarli entrambi tra di loro per mezzo delle viti e dei dadi)

Se si preferisce realizzare individualmente delle fondamenta in pietra o calcestruzzo, attenersi alle misure indicate al capitolo 0.

I listelli di legno pretrattati per resistere alle condizioni atmosferiche con uno spessore di almeno 18 mm e al massimo 32 mm di larghezza vengono inseriti fra il fondamento di pietra/calcestruzzo e il telaio d'alluminio (A-A) [per il lato della porta una lunghezza massima di 55 mm (B-B)], successivamente perforati come descritto nel disegno e infine avvitati per mezzo di viti lunghe 50 mm (non comprese in dotazione) nel fondamento.

Il fondamento deve essere trattato con una mano di antiruggine.

Tutti i disegni sono illustrati dalla parte interna della serra, salvo le illustrazioni, che sono rappresentate in una doppia cornicetta. Queste descrivono la veduta esterna.

1. FIANCATE

Sistemare tutti i componenti al suolo e avvitarli senza stringerli, da (1.1) a (1.6).

Attenzione: Tutte le teste delle viti devono essere spinte nei rispettivi canali di un profilo verticale.

Ripetere questo procedimento sulle altre 4 fiancate.

2. ELEMENTI LATERALI - PORTA

Sistemare tutti i componenti al suolo e avvitarli senza stringerli, da (2.1) a (2.6).

3. ASSEMBLAGGIO DEGLI ELEMENTI LATERALI

Avvitare i sei elementi laterali con l'ausilio delle lastre angolari 1092, da (3.1) a (3.3).

Piazzare qui la serra sulle fondamenta/

intelaiatura appositamente preparato/a e avvitare le viti, senza stringerle. (Stringerle a fondo solo dopo aver invetriato la serra).

Aggiustare il telaio, finché non avrà assunto una posizione diritta e verticale, quindi stringere le viti che uniscono i lati.

Le viti devono essere strettamente serrate, ma non eccessivamente. (max. 3Nm)

4A. TETTO

Proposta: Premere la guarnizione del vetro (1020) sui profili d'alluminio (6112) e (6112) (7.2) e tagliarla alla lunghezza voluta.

Congiungere i profili del tetto (6111) e (6112) al cono (6135) (4.1) (4.2).

Stringere tutte le viti.

Fissare il cono esterno (6036) sui profili montati, utilizzando le viti (1002),

i dadi (6052), i distanziali (6054) e le rondelle (6061) (4.3).

4B. TETTO

La costruzione assemblata deve ora essere sollevata per essere poggiata sul tetto. È consigliabile eseguire quest'operazione con due persone.

Collegare tutti i 6 angoli (4.4) dei montanti angolari alla grondaia e fissare i profili centrali al centro della grondaia stessa (4.5).

Stringere tutte le viti.

5. PORTA

Collocare i profili verticali della porta (6023) sul suolo e inserire 6 viti in ogni canale.

Premere la guarnizione del vetro (1020) sui profili verticali della porta (6023) e tagliarla alla lunghezza voluta.

Inserire la lastra di vetro (1) e collegare il profilo inferiore della porta (6117) ai due profili verticali della porta (6023), utilizzando le viti (1001), i dadi (1002) e le rondelle (6060) (5.2).

Assicurarsi che i bordi inferiori dei profili

(6023) siano allineati alla grondaia opposta al profilo superiore (6117), come raffigurato. In questo modo è ottenere uno sbalzo corretto del profilo inferiore.

Inserire la lastra di vetro centrale (2) e collegare il profilo centrale (6115) ai profili verticali della porta (6023).

Inserire la lastra di vetro superiore (1) e collegare il profilo centrale (6115) ai profili verticali della porta (6023) (5.3b).

Infine, collegare il profilo superiore (6114) ai profili verticali della porta (6023), utilizzando le ultime quattro viti (5.4).

Assicurarsi che la porta sia perfettamente piana e posta ad angolo retto prima di stringere le viti. Ciò può essere verificato misurando le diagonali.

Fissare le rotelle della porta (6049) e il fermaporta (6039) al profilo inferiore (6117), utilizzando le viti (1002), i dadi (6046) e le rondelle (6051) (5.2).

Inserire l'elemento scorrevole in plastica (6057) nel profilo superiore della porta (6114) e stringere le viti (6062) (5.4).

Ora la porta potrà essere sistemata nella serra. Inserire gli elementi scorrevoli in plastica della porta (6057) nel profilo della grondaia (6110) (5.6) e disporre le rotelle sotto le guide di corsa della porta (6102) (5.7) (5.8). Agganciare i fermaporta (6039) sotto al nasello (6102) e stringere le viti delle rotelle della porta (6046) (5.7).

6. FINESTRA

Tagliare la guarnizione di gomma situata sui lati delle lamelle del vetro (9523) e (9524) alla lunghezza voluta.

La finestra a lamelle si lascia installare solo nella zona inferiore della rispettiva sezione, dove non sia già stato montato un puntone diagonale (6008).

Congiungere i lati delle lamelle (9523) e (9524)

ai montanti angolari (6022) e al puntone centrale (6013), introducendo le viti con testa di martello (2001) nei canali di questi profili (6.2)(6.4).

Aprire la finestra e inserire le lastre (3) (6.3). Piegare l'estremità della guida, spingendola contro le lastre, per fissarle in posizione.

7. VETRATURA

Sono da osservare le misure di sicurezza summenzionate.

Premere le guarnizioni dei vetri (1020) sui profili d'alluminio (7.2) e tagliarle alla rispettiva

misura di lunghezza.

Invetriare il tetto dall'interno, come mostrato nella figura, lavorando attraverso gli spazi liberi (utilizzare una scala a pioli).

Fissare le lastre per mezzo delle graffe delle molle elastiche di vetratura (1011) (7.3) (7.4) e delle graffe di serraggio della vetratura (1012) (7.5). Assicurarsi che le lastre (5) (6) siano sovrapposte in modo tale da impedire la penetrazione d'acqua nella serra, tenendo presente che la graffa di serraggio della vetratura è incastrata tra di loro (7.5). Il bordo inferiore della lastra del tetto (5) deve alloggiare nella scanalatura della grondaia.

Iniziare nuovamente dal basso partendo dai lati.

Stringere ora le viti che congiungono la serra e le fondamenta.

LE ULTIME OPERAZIONI

È anche possibile sigillare i giunti della serra con sigillante siliconico a reticolazione neutra (non incluso nel volume di consegna).

Applicare dall'interno il presente adesivo di avvertimento.

Il vostro fornitore dispone di un assortimento completo di accessori per serre.

Contattatelo.

INFORMAZIONI DI SICUREZZA

In presenza di vento forte si raccomanda di mantenere chiuse tutte le aperture e la porta.

Eliminare tempestivamente la neve dai tetti delle serre in modo da evitare qualsiasi carico di neve pericoloso.

OSSERVAZIONI

Per garantire la protezione completa della serra vi consigliamo di includerla nella vostra **polizza assicurativa domestica**. Osservare eventuali prescrizioni edilizie locali vigenti.

Incollare l'adesivo di identificazione fornito in dotazione sul corpo della ruota (6114) dopo il completamento del montaggio della serra.

La denominazione del tipo è richiesta per specificare eventuali pezzi di ricambio da ordinare. Conservare sempre le istruzioni per il montaggio!

Tutte le misure specificate sono valori approssimativi.

Con riserva di modifiche.

- PRZED ROZPOCZĘCIEM MONTAŻU PROSZĘ PRZECZYTAĆ DO KOŃCA TĘ INSTRUKCJĘ!**
- Przy obchodzeniu się ze szkłem, płytami z poliwęglanu lub częściami szklarni należy nosić zawsze okulary ochronne, rękawice ochronne, buty ochronne i ochronę na głowę, ponieważ ostre krawędzie mogą spowodować obrażenia. Potłuczone szło stanowi element ryzyka. Proszę usunąć je z zalecaną ostrożnością.
- Produkt, który został nabyty przez Państwa, został skonstruowany do hodowli roślin i może być używany wyłącznie do tego celu. W przypadku innego zastosowania wyklucza się wszelką odpowiedzialność.
- Zaleca się montowanie produktu we 2 osoby.
- Podczas używania drabiny jedna osoba powinna zabezpieczać ją przez cały czas pracy drugiej osoby.
- Jeżeli będą mieli Państwo problemy podczas montażu szklarni lub w trakcie zakładania oszklenia, to proszę skontaktować się z Państwa sprzedawcą – **proszę nie używać siły!**
- Szklarnię należy zakotwiczyć.

Instrukcja Montażu

WYBÓR MIEJSCA

Proszę wybrać słoneczne miejsce, ale jednocześnie chronione przed wiatrem.

WAŻNE

Zanim rozpoczną Państwo montaż szklarni, należy sprawdzić, czy występują wszystkie części wymienione na liście. Proszę wyjąć poszczególne paczki z opakowania, aby było możliwa ich lepsza identyfikacja.

Należy zwrócić uwagę, aby otwarte paczki nie wymieszały się między sobą.

Jeżeli brakuje czegoś, to proszę skontaktować się z dostawcą.

Nakrętki (1002) – Maksymalna siła dokręcenia 3Nm.

POTRZEBNE NARZĘDZIA

Śrubokręt (normalny i krzyżak PH2), pierścieniowy klucz płaski 10 mm, nóż, całówka, poziomica, wkrętarka akumulatorowa z odpowiednią końcówką, drabina.

KONSERWACJA

Szklarnia powinna być od czasu do czasu gruntownie czyszczona za pomocą neutralnego środka piorącego. Szkło może być myte środkiem czyszczącym, który nie jest agresywny w stosunku do tworzyw sztucznych, ram aluminiowych, a także klamer sprężynowych mocujących szkło. Należy regularnie czyścić szynę jezdną drzwi.

0. BAZA FUNDAMENTOWA

Ważne! Baza fundamentowa musi być absolutnie prostokątna i płaska. Ocynkowany fundament stalowy jest dostępny jako osprzęt dla wszystkich modeli szklarni.

(Uwaga! Wyłącznie w przypadku, gdy szklarnia musi być ustawiona w bardzo nieosłoniętym i wietrznym miejscu: przewiercić profile podstawowe i stalowy fundament i skrócić je razem 2 śrubami i nakrętkami).

Jeżeli jednak chcą Państwo wykonać fundament z kamienia lub betonu, to proszę przygotować go zgodnie z danymi wymiarami podanymi w Rozdział 0. Listwy drewniane poddane wstępnej obróbce, odporne na działanie czynników atmosferycznych o grubości przynajmniej 18 mm, a o szerokości najwięcej 32 mm, włożyć pomiędzy fundament kamienny/betonowy i ramy aluminiowe, wywiercić otwory zgodnie z rysunkiem i wkręcić śruby o długości 50 mm (nie dostarczono) w fundament.

Fundament musi sięgać poniżej poziomu zamazania.

Wszystkie rysunki przedstawione są od strony wewnętrznej domku, z wyjątkiem rysunków, które przedstawione są w podwójnej ramce. Pokazują one widok z zewnątrz.

1. CZĘŚCI BOCZNE

Wszystkie części należy ułożyć na podłodze i skrócić luźno śrubami. (1.1) do (1.6)

Zauważ: Wszystkie główki śrub muszą być wsunięte do otworów w każdej pionowej belce. Powtórz dla każdej z 4 pustych ścian.

2. CZĘŚĆ BOCZNA - DRZWI

Wszystkie części należy ułożyć na podłodze i skrócić luźno śrubami. (2.1) do (2.6)

3. MONTAŻ CZĘŚCI BOCZNYCH

Skręć razem elementy o 6 bokach za pomocą narożnej blachy 1092, (3.1) do (3.3).

Następnie zamocuj ramę do przygotowanej bazy fundamentowej i skróć luźno. (Śruby należy dokręcić dopiero po oszkleniu szklarni.)

Dopasuj ramę tak, by była kwadratowa i wyprostowana i dokręć śruby, które łączą ścianki.

Nie dokręcaj za mocno. (max. 3Nm)

4A. DACH

Wskazówka: Przed montażem dachu wciśnij uszczelki do szkła (1020) do drażków (6111) i (6112) (7.20) i przytnij do odpowiedniej długości. Zamontuj drażki dachowe (6111) i (6112) do stożka (6135) (4.1) (4.2). Dokręć wszystkie śruby. Zamontuj zewnętrzny stożek (6036) nad zamontowanymi kształtownikami za pomocą nakrętki (1002), śruby (6052), odstępniaka (6054) i podkładek (6061) (4.3).

4B. DACH

Dwie osoby powinny teraz przenieść montowanie na dach. Luźno skróć drażki narożne z okapem we wszystkich 6 kątach (4.4), następnie środkowe drażki do środkowej części okapów (4.5).

Dokręć wszystkie śruby.

5. DRZWI

Ułóż pionowe belki drzwi (6023) na ziemi i przygotuj 6 śrub na każdy kanał śrubowy. Wciśnij uszczelkę szkła (1020) do (6023) (5.1) i przytnij do odpowiedniej długości. Umieść dolną szybę (1) i luźno skróć dolną belkę (6117) do bocznych belek (6023) za pomocą przygotowanych śrub końcowych (1001), nakrętek (1002) i podkładek (6060) (5.2).

Upewnij się żeby wyrównać dolne krawędzie słupków (6023) z wyźlobieniem na dolnej ścianie belki (6117) jak pokazano. Zapewni to właściwy zwis dolnego drażka.

Umieść środkową szybę (2) i luźno przykręć środkowy drażek (6115) do (6023) (5.3a). Umieść górną szybę (1) i luźno przykręć środkowy drażek (6115) do (6023) (5.3b). Na końcu przykręć górny drażek (6114) do (6023) za pomocą ostatnich 4 przygotowanych śrub (5.4).

Upewnij się, że drzwi są całkowicie kwadratowe przez dokręcaniem wszystkich śrub. Można to sprawdzić mierząc przekątną.

Skręć luźno kółka drzwi (6049) i kątowniki drzwi (6039) do górnego drążka (6117) za pomocą nakrętki (1002), śruby (6046) i podkładek (6051) (5.2). Skręć plastikowe prowadnice drzwi (6057) na górnym drążku (6114) za pomocą śrub (6062) (5.4).

Teraz można przymocować drzwi. Wprowadzić plastikowe prowadnice drzwi (6057) do kanału w okapie (6110) (5.6), następnie opuścić kółka na szyny (6102) (5.7) (5.8). Przyczep kątowniki drzwi (6039) pod krawędzią na (6102) i dokręć nakrętki zabezpieczające (6046) (5.7).

6. OKNO

Przytnij gumową uszczelkę do odpowiedniej długości na bokach żaluzji (9523) i (9524).

Okno może zostać wpasowane wyłącznie na dole dowolnej ściany w sekcji, która nie posiada wpasowanego przekątnego wspornika (6008).

Połącz boki żaluzji (9523) i (9524) do narożnego drążka (6022) i środkowego drążka (6013) poprzez wprowadzenie śrub ze ściętym łbem (2001) do otworów w tych drążkach. (6.2) (6.4). Otwórz okno i wsuń szyby (3) na miejsce (6.3). Wygnij koniec prowadnic okna żeby bezpiecznie zamocować szyby.

7. OSZKLENIE

Zwróć uwagę na wymienione wcześniej środki bezpieczeństwa.

Wciśnij uszczelki do szkła (1020) we wszystkie aluminiowe profile (7.2) i przytnij do odpowiedniej długości.

Używając drabiny zacznij oszklenie dachu stojąc wewnątrz budynku i pracując w wolnych przestrzeniach dachu. Zabezpiecz szyby za pomocą klamr sprężynowych do szklenia (1011) (7.3) (7.4) i klamry mocujące pomiędzy szybami (1012) (7.5). Upewnij się, że górna krawędź szyby (5) jest schowana pod dolną krawędzią szyby (6) z (1012) między nimi (7.5), oraz, że dolna krawędź szyby (5) znajduje się we wgłębieniu okapów.

Na bokach należy zacząć od dołu.

Dokręć teraz śruby, łącząc szklarnię z fundamentem.

OSTATNIE CZYNNOŚCI

Jeżeli życzą sobie tego państwo, to za pomocą silikonu można uszczelnić szklarnię na występujących już spoinach. Sylikon nie jest zawarty w zakresie dostawy. Dołączoną

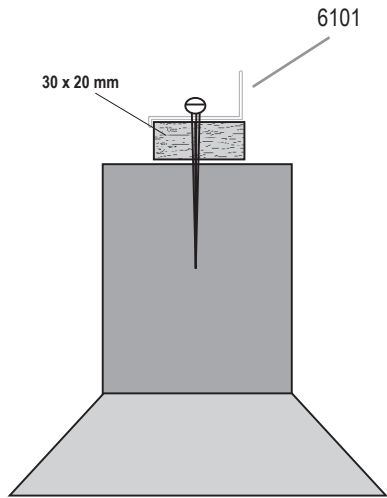
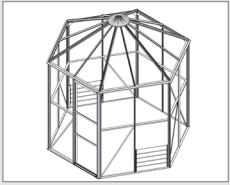
naklejkę ostrzegawczą należy nakleić od wewnątrz. Po 2 tygodniach od montażu należy sprawdzić czy śruby i nakrętki są odpowiednio dokręcone. Państwa dostawca posiada bogaty asortyment wyposażenia szklarni. Proszę się z nim skontaktować.

WSKAZÓWKI BEZPIECZEŃSTWA

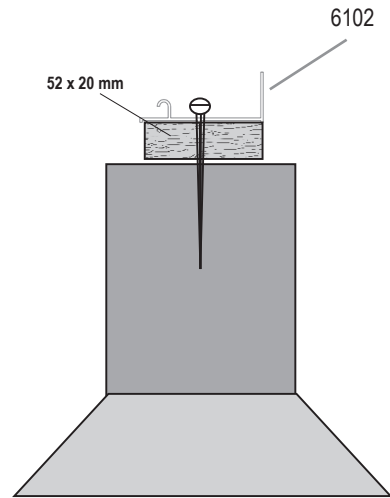
W przypadku mocnego wiatru, wszystkie otwory i drzwi powinny być zamknięte. Dachy szklarni należy regularnie odśnieżać tak, aby nie powstały niebezpieczne obciążenia śnieżne. Należy ogrzewać budynek zimą.

UWAGI

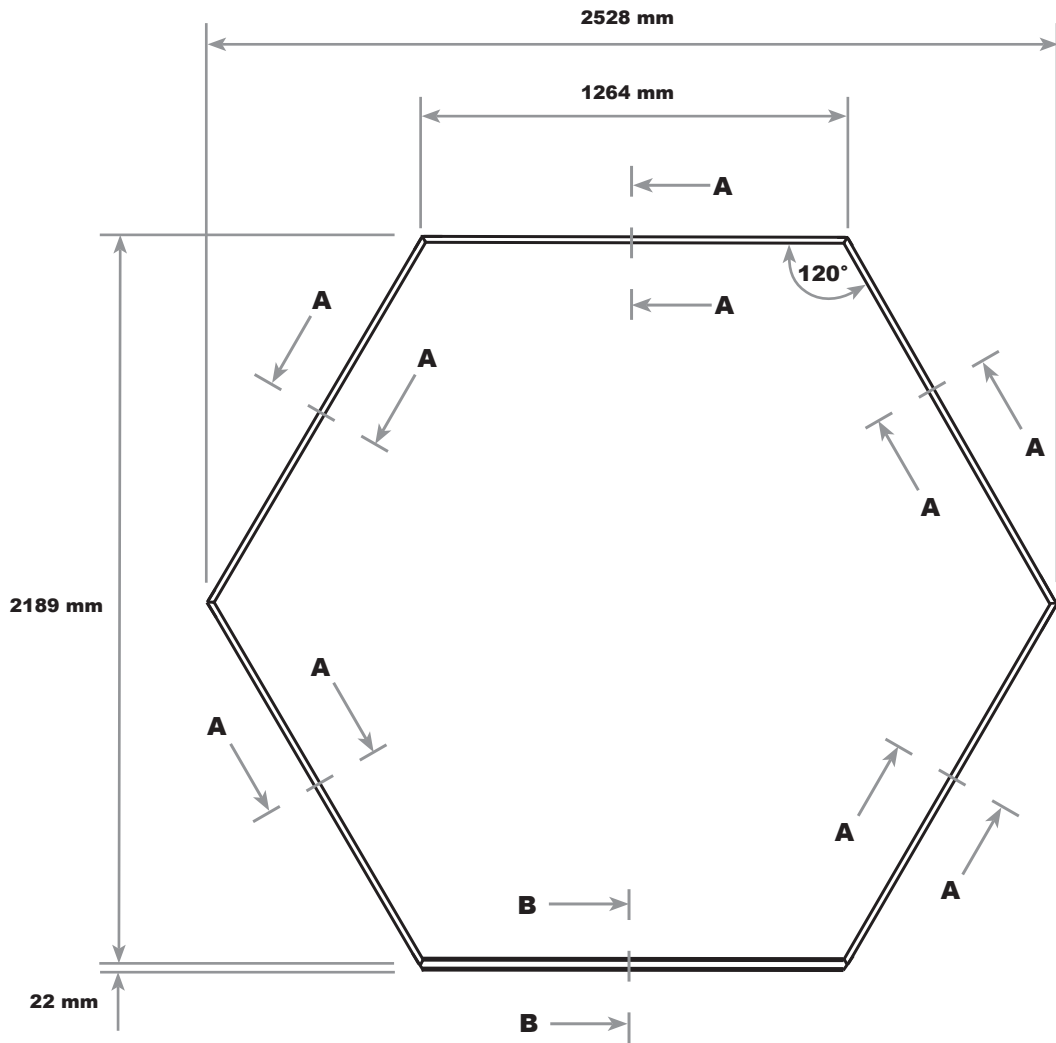
W celu uzyskania pełnego zabezpieczenia szkieletu szklarni zalecamy, aby włączyć jej ubezpieczenie do ubezpieczenia domu. Proszę przestrzegać ewentualnie istniejących miejscowych przepisów budowlanych dotyczących szklarni ogrodowych. Dostarczoną naklejkę typu należy po pomyślnym montażu szkieletu szklarni nakleić na szkielet szklarni (7352) lub (7353). Oznaczenie typu potrzebują Państwo do podania danych przy zamówieniu ewentualnie potrzebnych części zamiennych. Proszę przechować tę instrukcję montażu do przyszłego użytku! Nasza polityka opiera się na nieprzerwanym doskonaleniu w związku z czym zastrzegamy sobie prawo do wprowadzania zmian w opisie bez uprzedniego powiadomienia.



A - A



B - B



VM0013-HL

1



1001
8x 5



1002
8x 5



1092
1x 5



6008
5 x 1



6013
1x 5



6022
1x 5



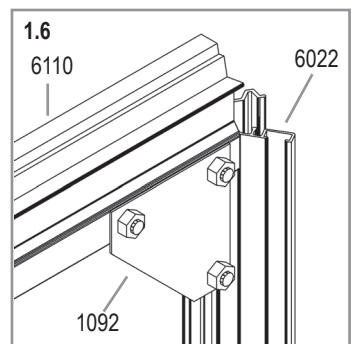
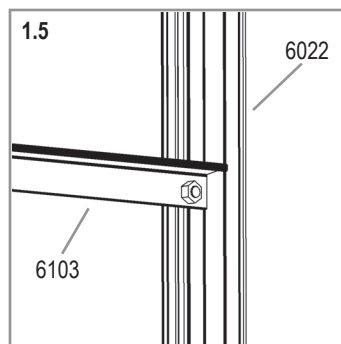
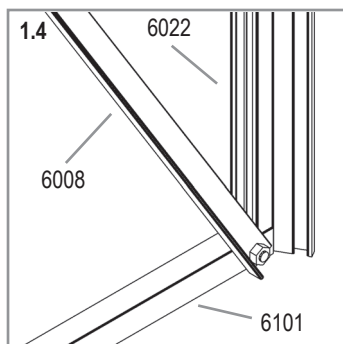
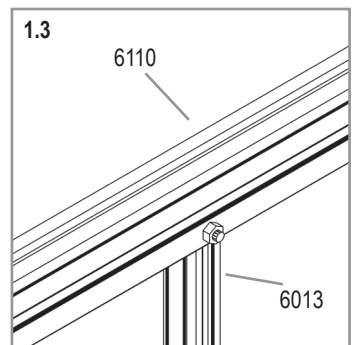
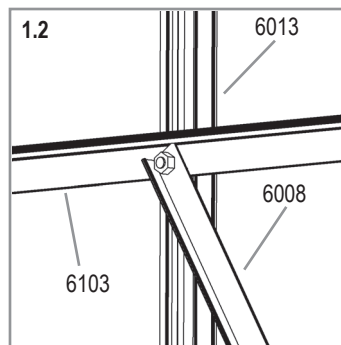
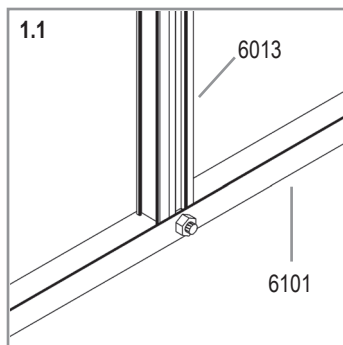
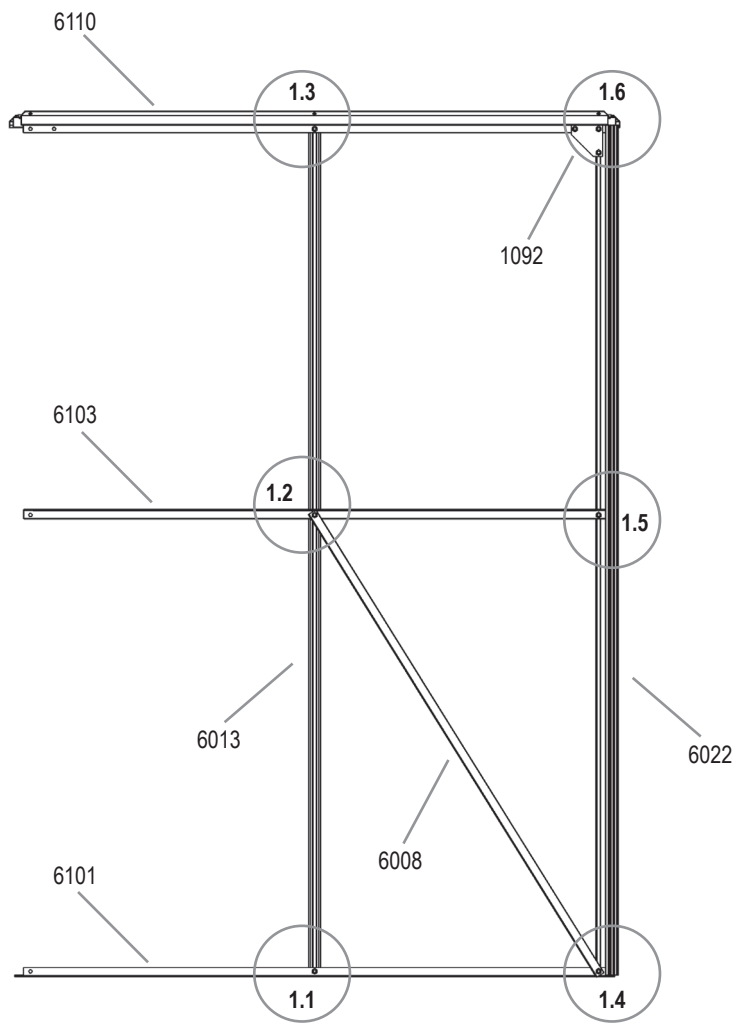
6101
1x 5



6103
1x 5

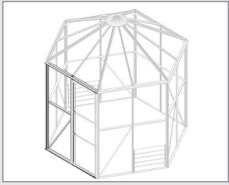


6110
1x 5

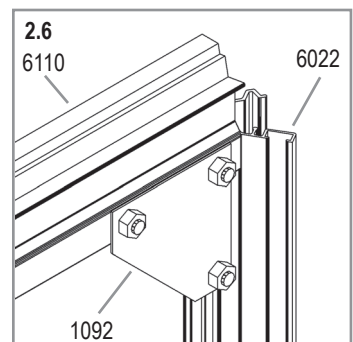
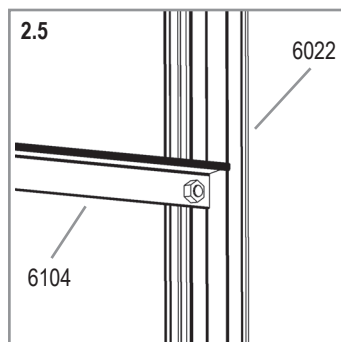
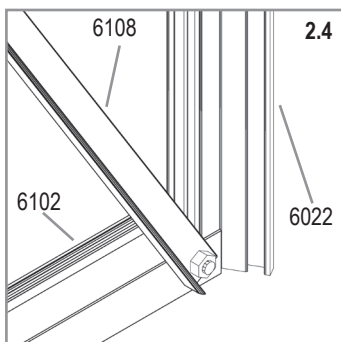
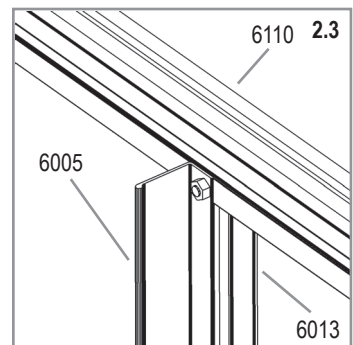
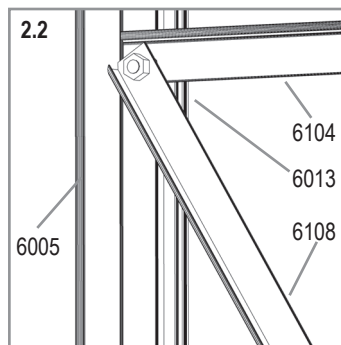
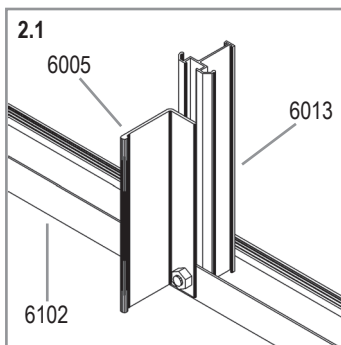
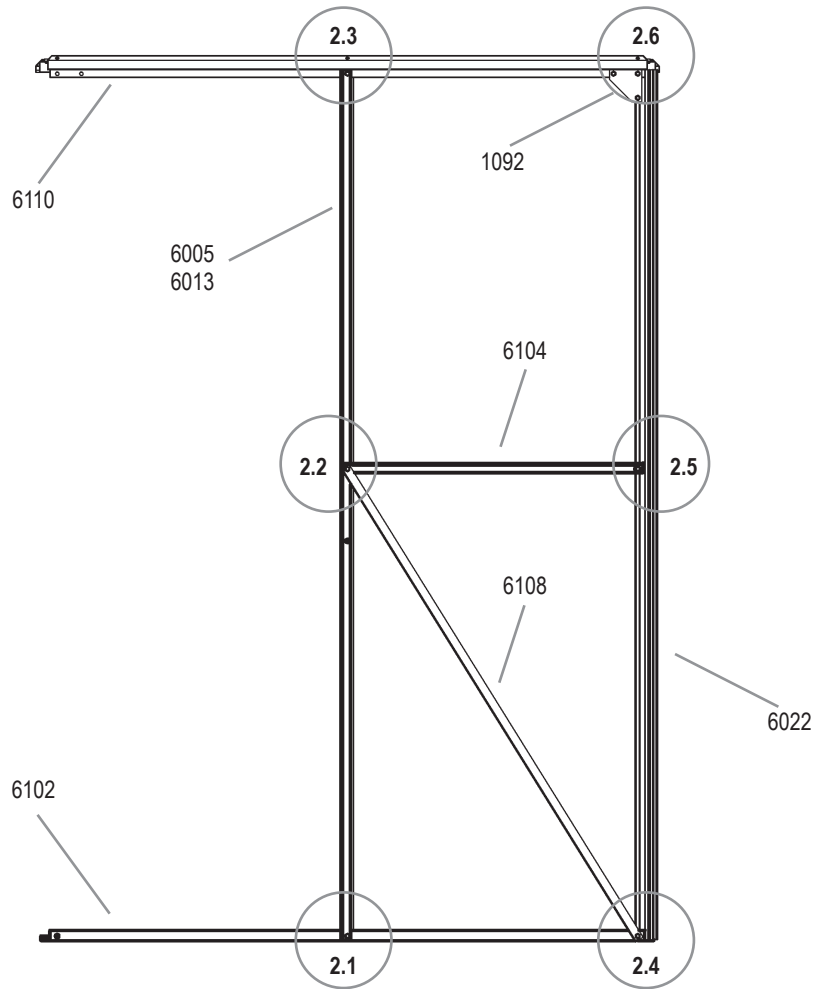


VM0013-HL

2



1001 8x	
1002 8x	
1092 1x	
6005 1x	
6013 1x	
6022 1x	
6102 1x	
6104 1x	
6108 1x	
6110 1x	



VM0013-HL

3



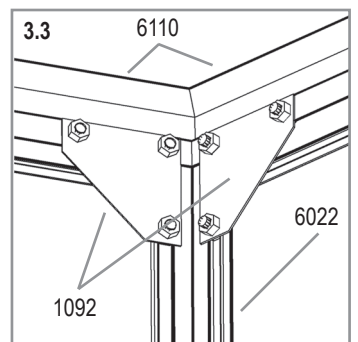
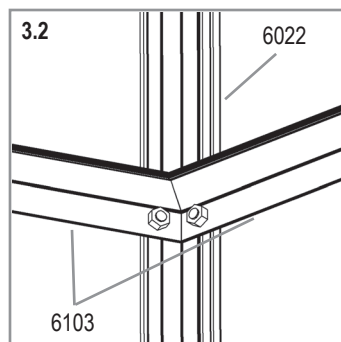
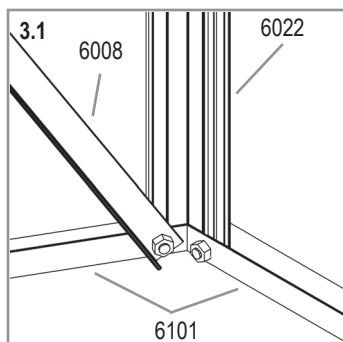
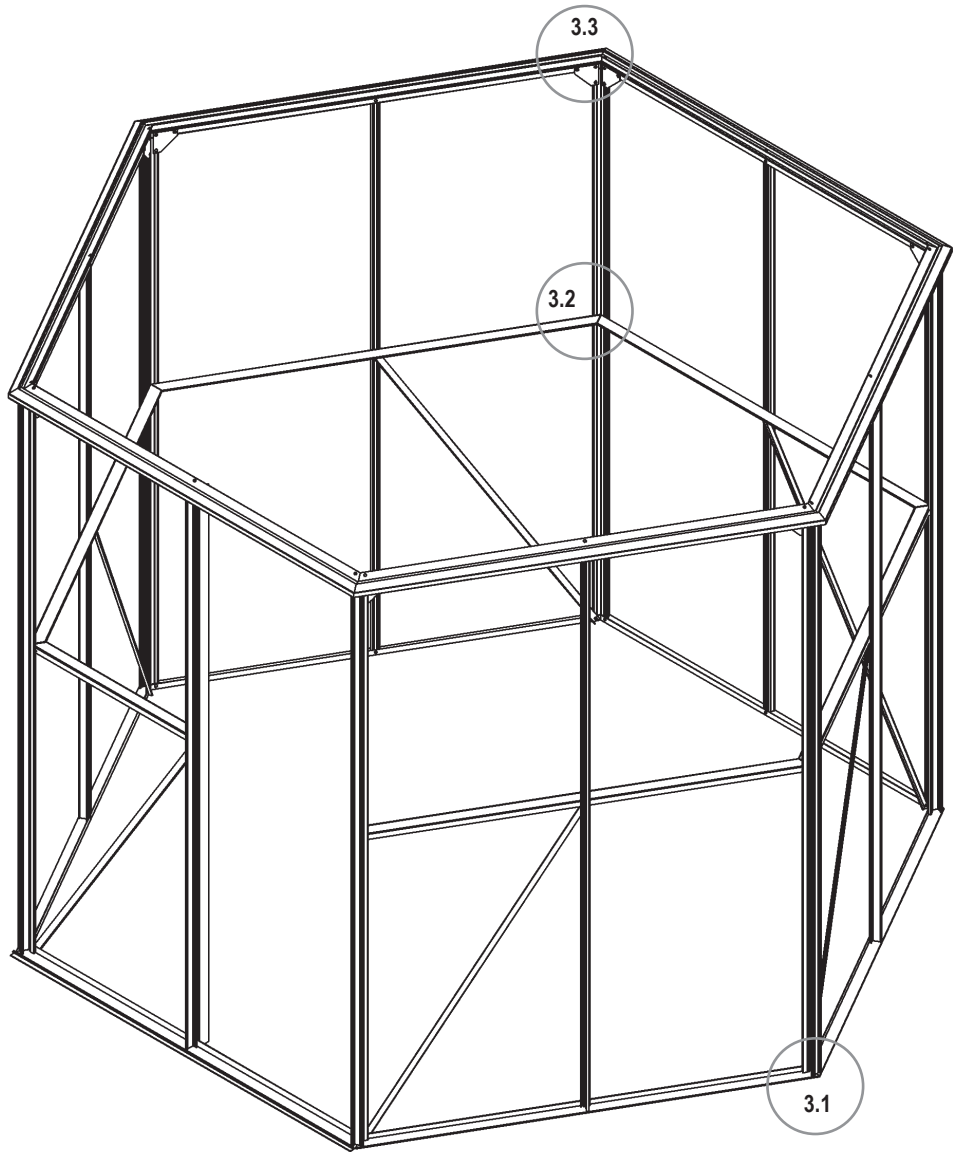
1001
29x



1002
29x

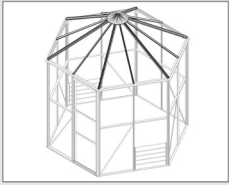


1092
6x

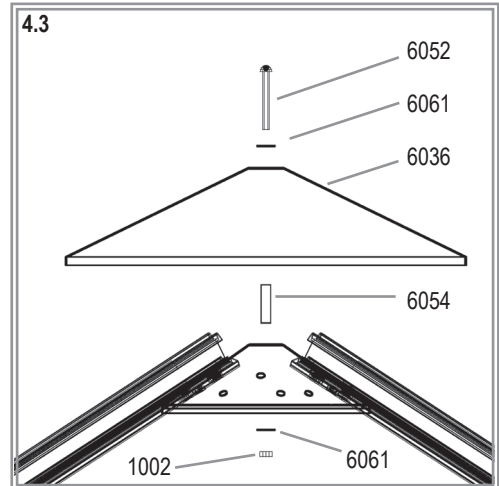
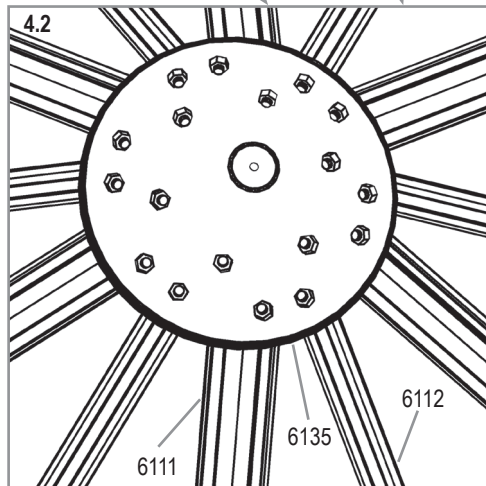
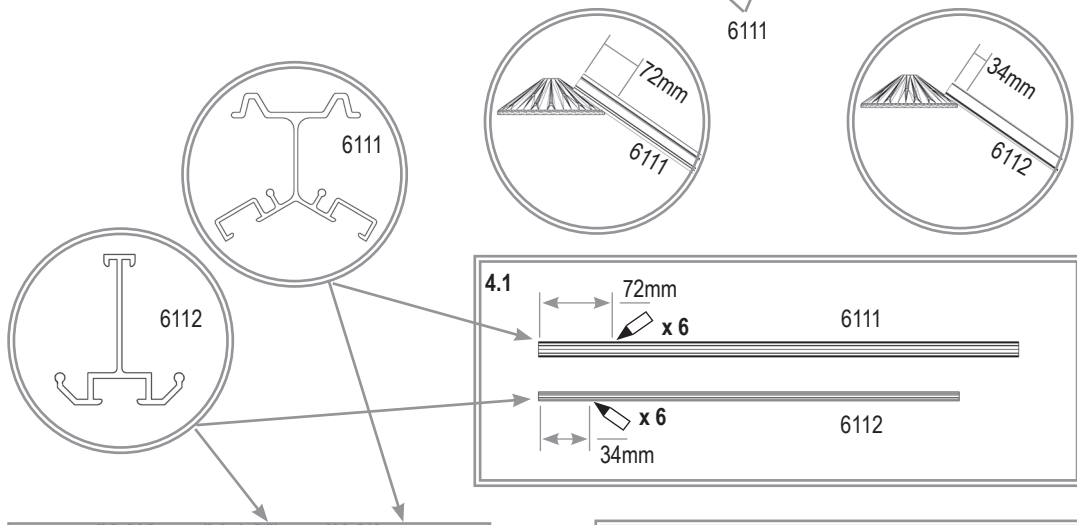
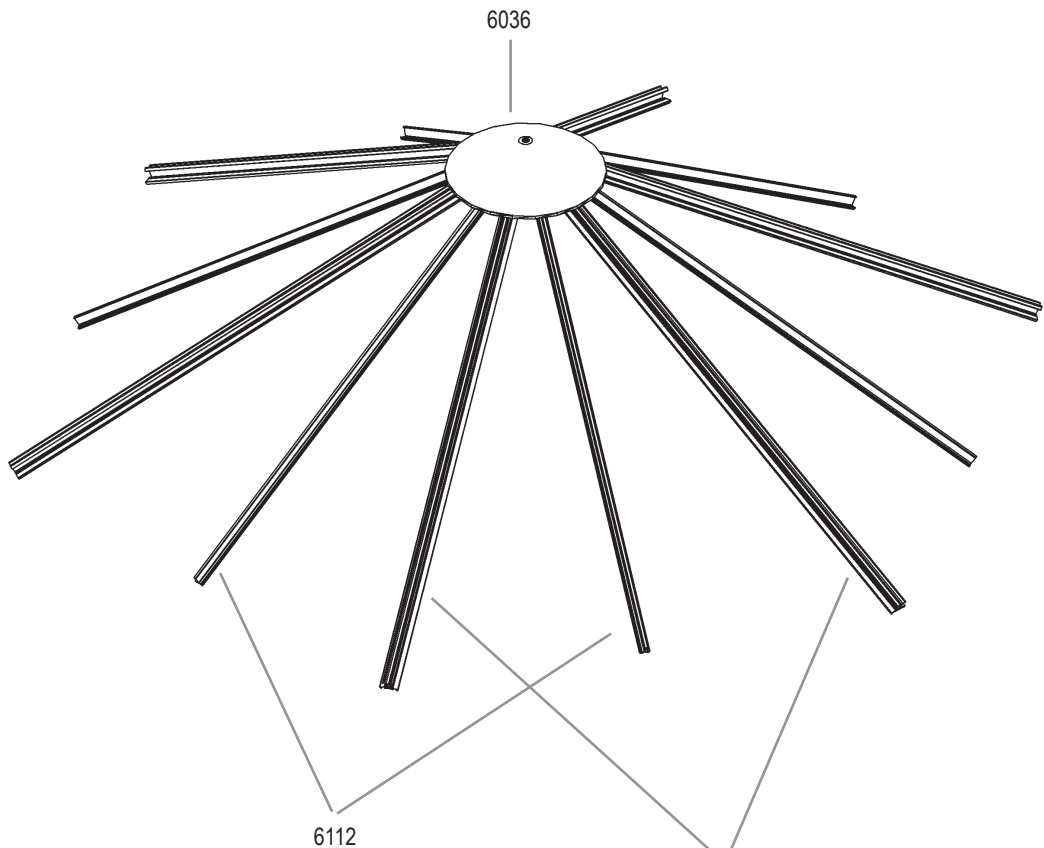


VM0013-HL

4A



- 1001
18x
- 1002
19x
- 6036
1x
- 6052
1x
- 6054
1x
- 6061
2x
- 6111
6x
- 6112
6x
- 6135
1x



VM0013-HL

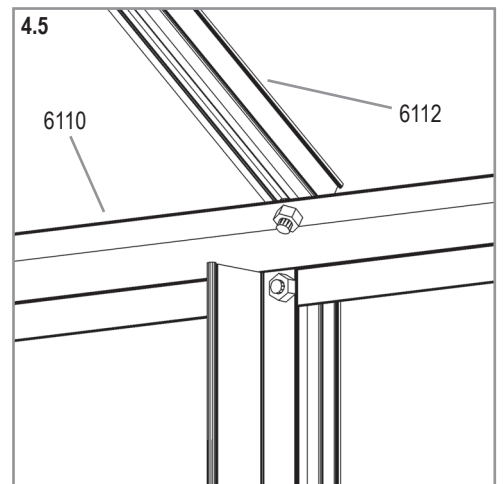
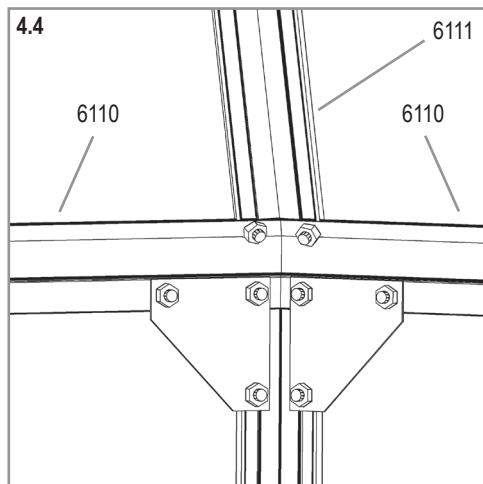
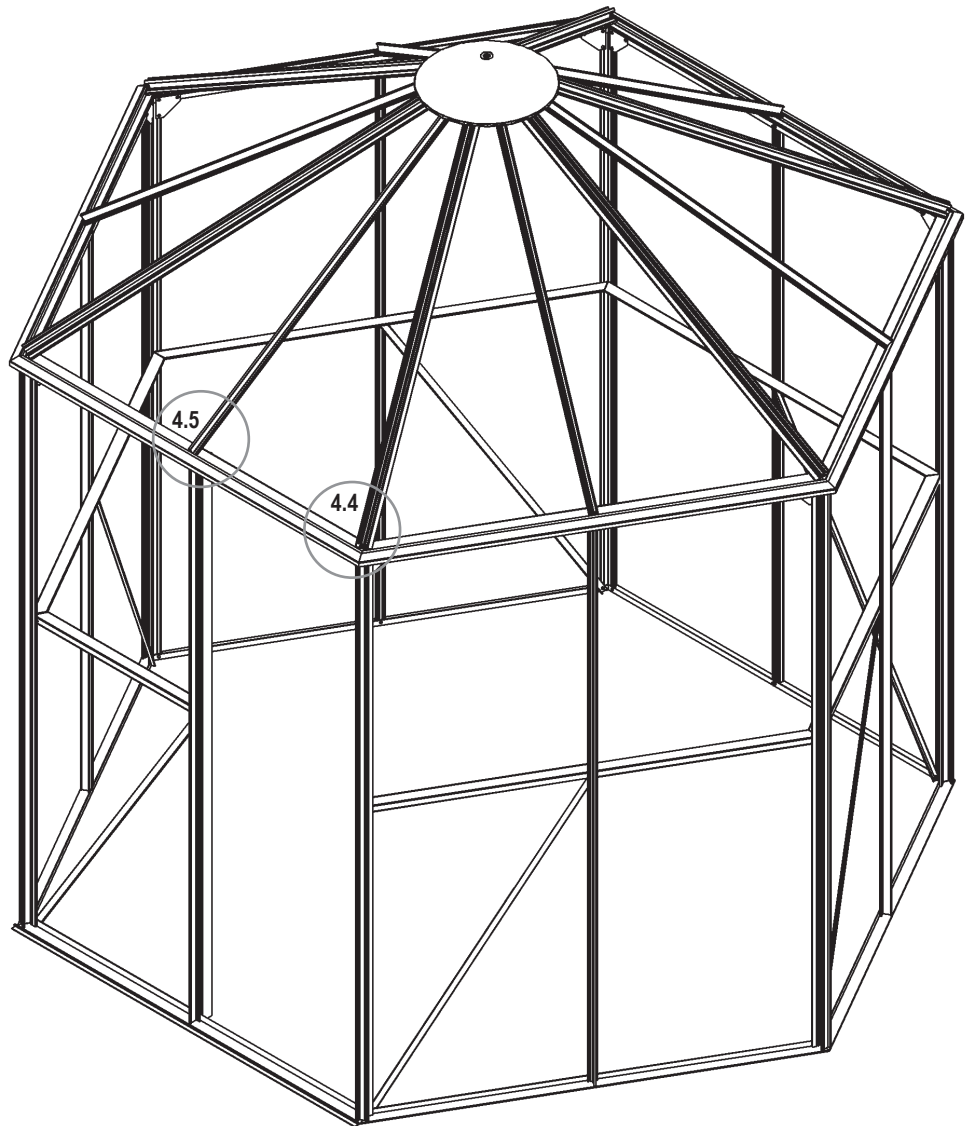
4B



1001
18x

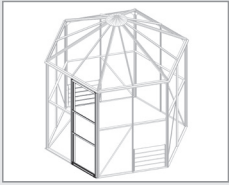


1002
18x

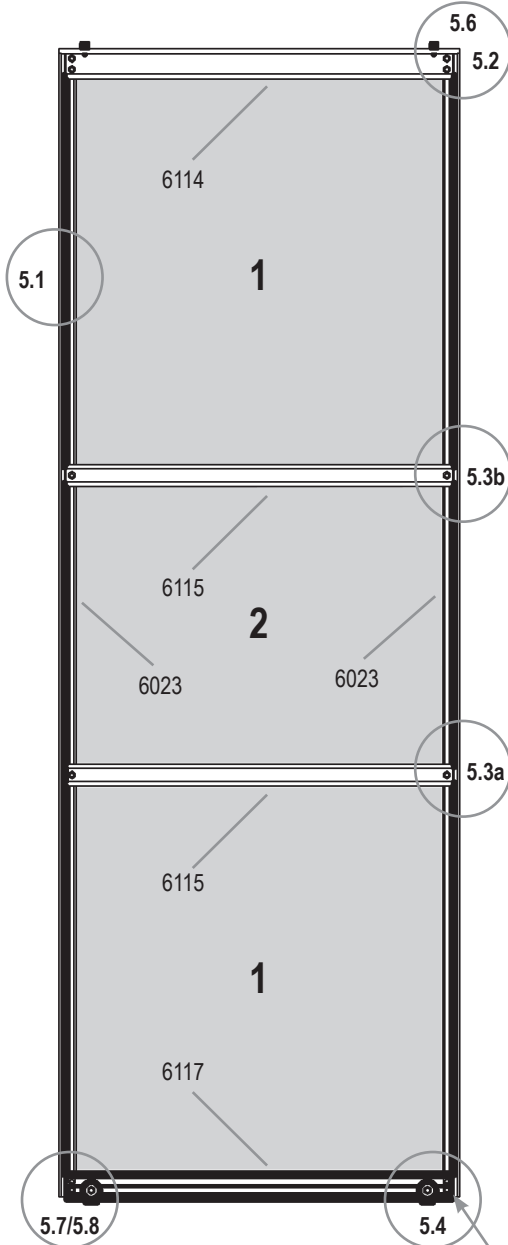


VM0013-HL

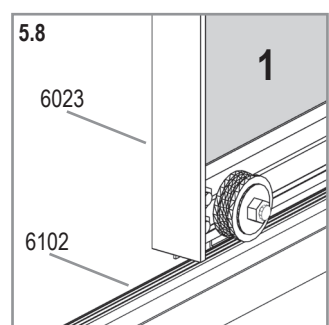
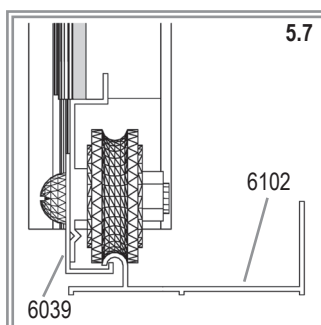
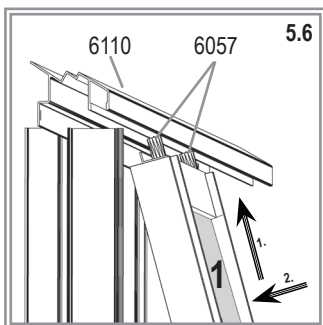
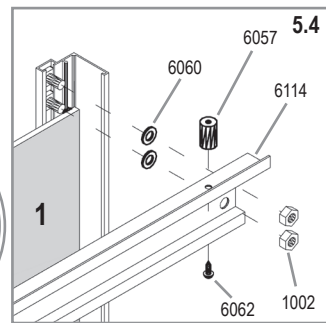
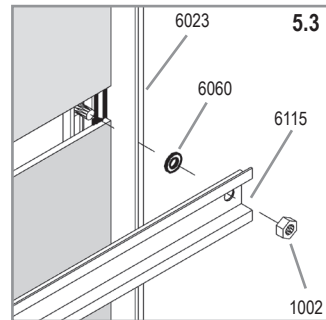
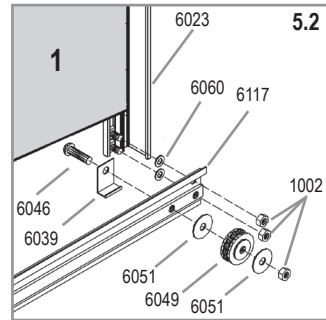
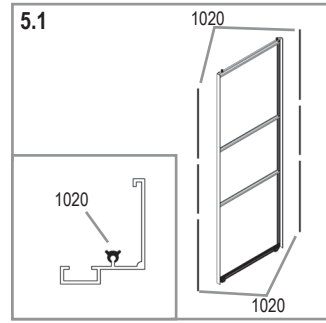
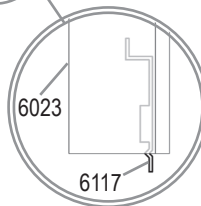
5



- 1001 12x
- 1002 14x
- 1020 6x
- 6023 2x
- 6039 2x
- 6046 2x
- 6049 2x
- 6051 4x
- 6057 2x
- 6060 12x
- 6062 2x
- 6114 1x
- 6115 2x
- 6117 1x

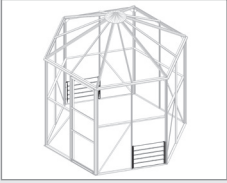


5.5	No.	mm	4500
1	3679011	610 x 610	2x
2	3679181	610 x 442	1x
Total			3x

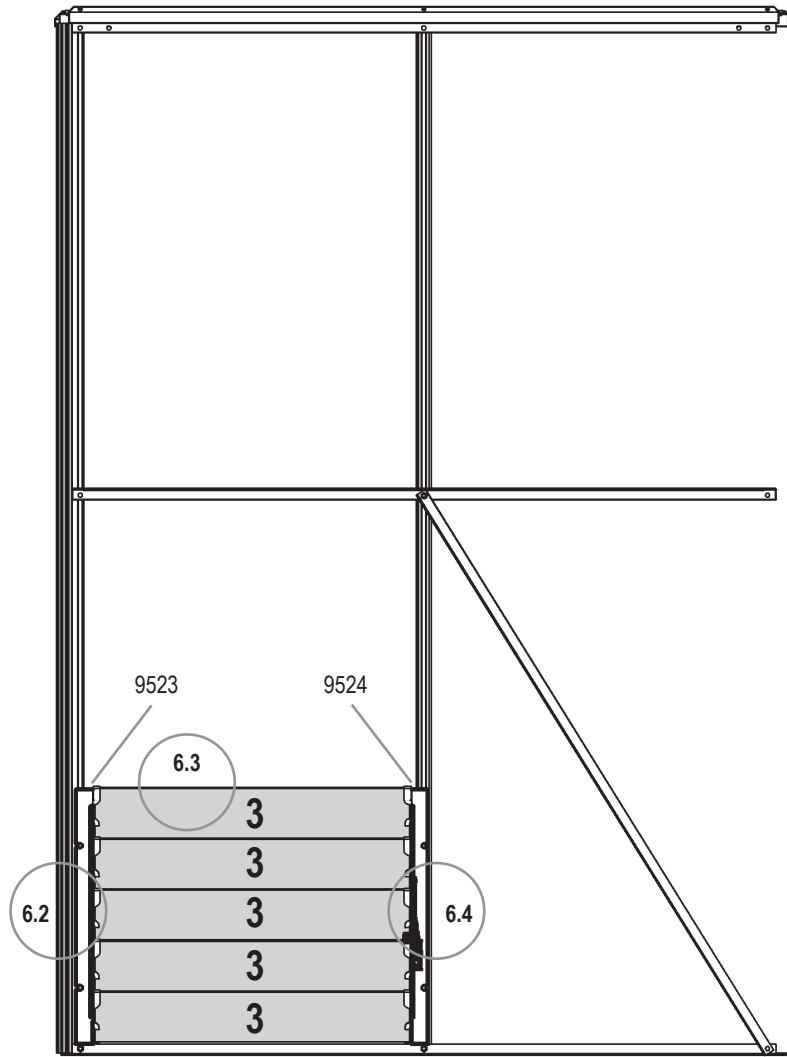


VM0013-HL

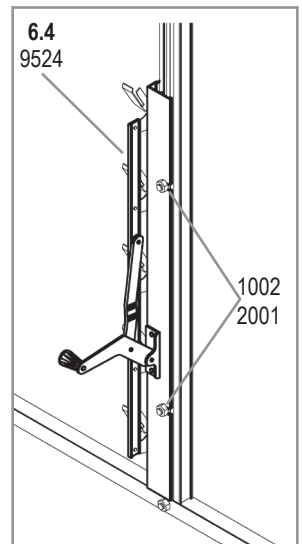
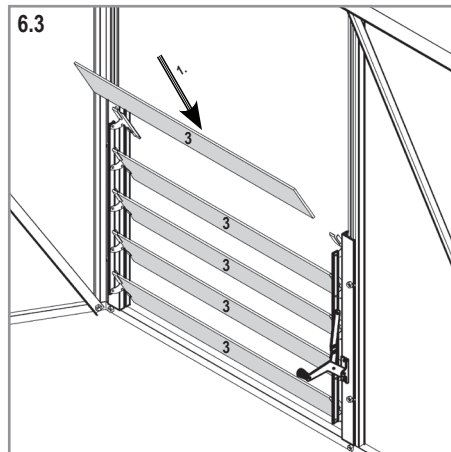
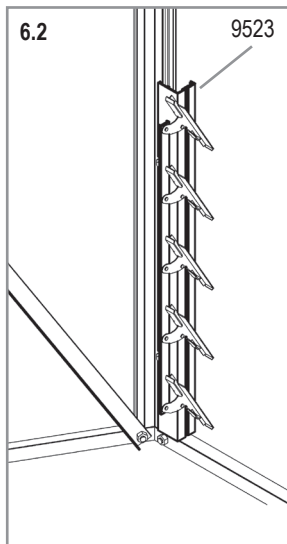
6



1002 4x 2	
2001 4x 2	
9523 1x 2	
9524 1x 2	

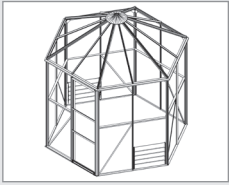


6.1	No.	mm	4500
3	3679251	549 x 100	5x 2
Total			10x

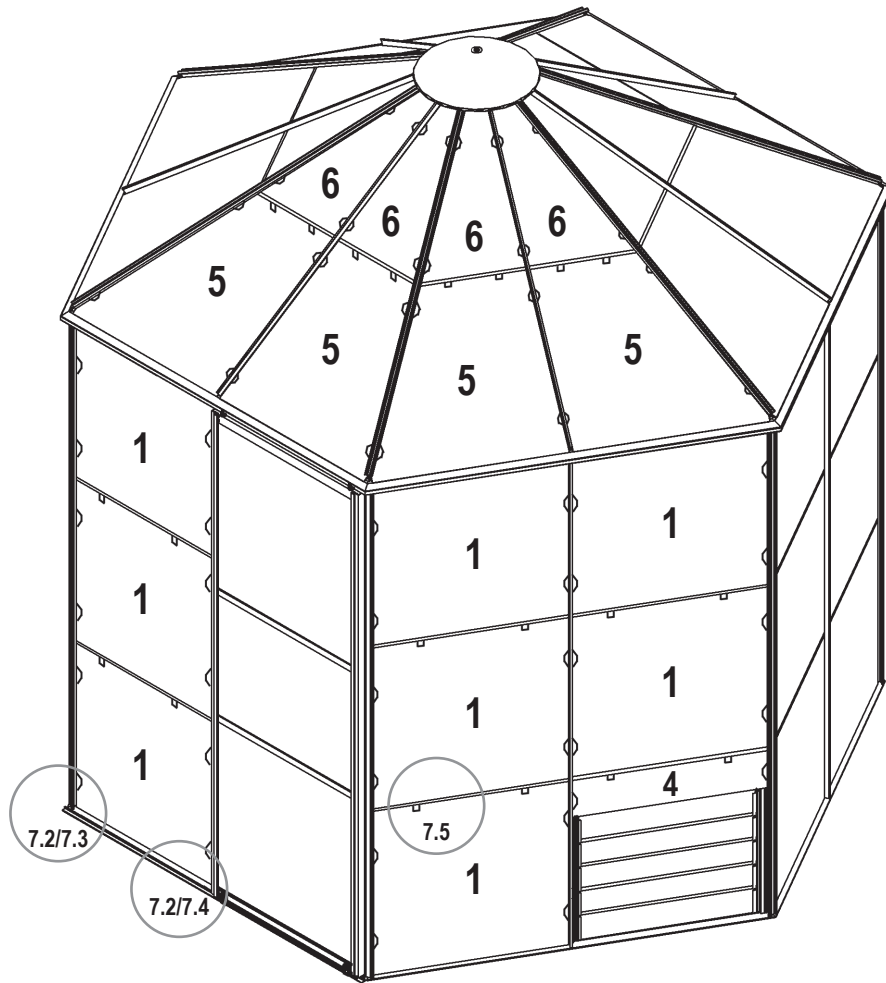


VM0013-HL

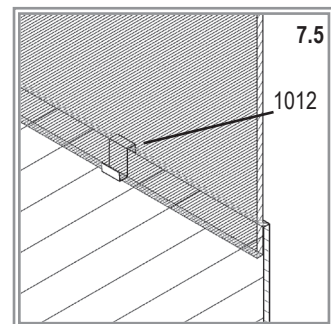
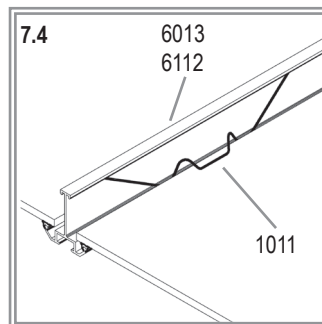
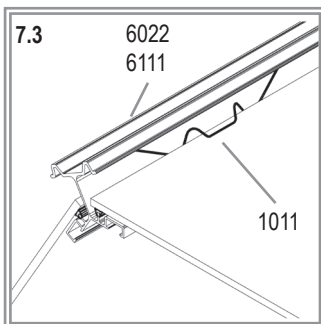
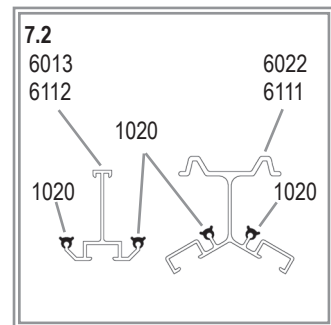
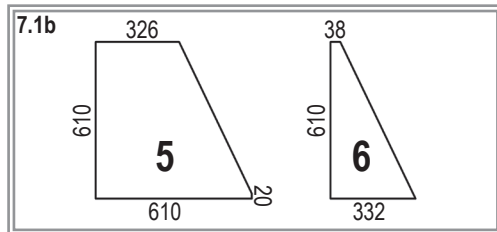
7



- 1011
224x
- 1012
68x
- 1020
1x



7.1	No.	mm	4500
1	3679011	610 x 610	31x
4	3679921	610 x 150	2x
5	3679391	610/326 x 610/20	12x
6	3679381	332/38 x 610	12x
Total			43x



VM0013-HL



E.P.H. Schmidt u. Co. GmbH
Hoefkerstrasse 30
44149 Dortmund
Postfach 170163
44060 Dortmund
Deutschland
Tel.: +49 231 941655 0
Fax: +49 231 941655 99
www.eph-schmidt.de
verkauf@eph-schmidt.de

OPJ A/S
Volderslevvej 36 A
5260 Odense S
Danmark
Tel.: +45 66 15 10 30
Fax: +45 66 15 00 84
www.opj.dk
opj@opj.dk